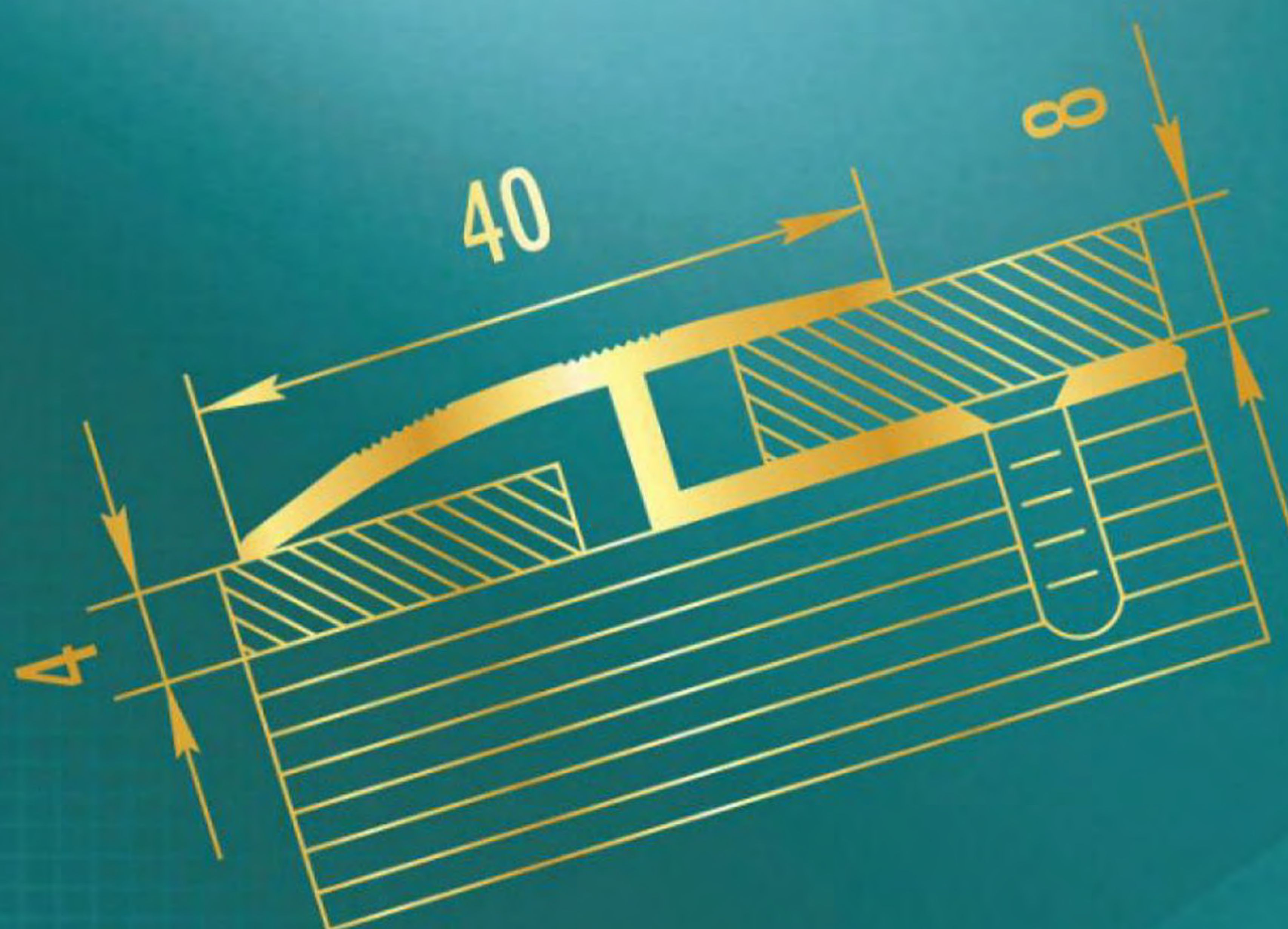




ЛУКА®



Пороги и отделочные профили

Профили для плитки и керамогранита

Профили ГОСТ (СДЕЛАЙ САМ)

Алюминиевый плинтус

Каталог продукции

2018

Несколько слов о компании

Лука® — хорошо известное на рынках России, стран СНГ и Восточной Европы предприятие — производитель отделочных строительных материалов. Основной целью предприятия является удовлетворение потребностей рынка строительных и отделочных материалов недорогими и высококачественными изделиями, отвечающими запросам не только рядовых потребителей, но и профессионалов.

Лука® выпускает широкий перечень продукции:

- отделочные декоративные профили и порожки;
- профили для грязезащитных систем;
- профили для плитки и керамогранита;
- профили ГОСТ (профили "Сделай Сам");
- крюки для хранения;
- плинтуса алюминиевые.

Предприятие оказывает услуги по профессиональному окрашиванию стальных и алюминиевых изделий. Спектр выпускаемой продукции и оказываемых услуг постоянно расширяется.

Продукция с торговой маркой Лука® пользуется большим спросом не только в Российской Федерации, но и на рынках Восточной Европы и стран СНГ: Белоруссии, Украины, Казахстана, Киргизии и др.

Лука® имеет широко развитую дилерскую сеть и сотрудничает более чем с 1300 торговыми партнерами, расположенными практически во всех городах Российской Федерации. В г. Санкт-Петербург, Волгоград, Челябинск и Новосибирск открыты обособленные подразделения компании, в которых можно приобрести продукцию по ценам изготовителя.

Для каждого из партнеров созданы максимально удобные условия для работы: разработана гибкая система скидок, осуществляется рекламная поддержка, решены вопросы доставки товара в любой регион России.



Материалы и комплектующие

В процессе производства применяются лучшие материалы и комплектующие, поставляемые самыми надежными отечественными и зарубежными производителями, которые отличаются неизменным качеством.

Технологический процесс

В производстве гармонично сочетаются проверенные временем технологические процессы с новейшими методами нанесения декоративных покрытий различных фактур и цветовых решений.





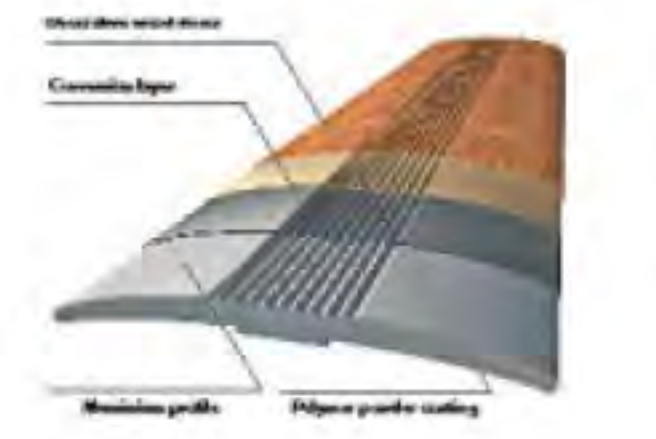

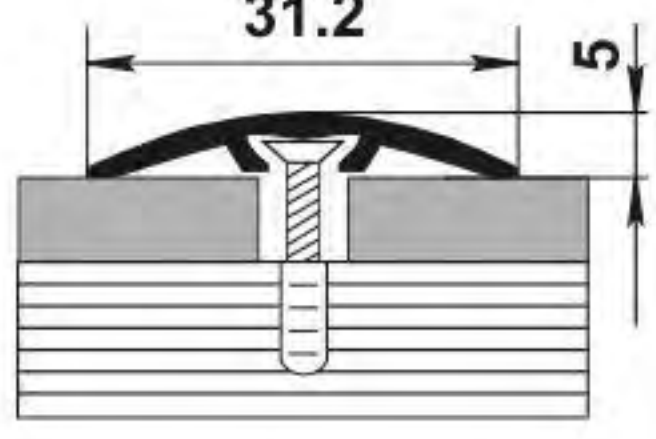













Товарные запасы и логистика

На складах по всем товарным позициям постоянно имеются значительные запасы сырья и готовой продукции, что позволяет оперативно выполнять любые заказы.

Разработанные и применяемые схемы логистики дают возможность своевременно и мобильно поставлять продукцию в любой регион России.



Содержание

	Цветовая гамма	4		Профили для плитки и керамогранита	14
	Характеристики декоративных покрытий	5		Профили с ПВХ-вставкой	15
	Полный перечень порогов и профилей	6		Декорированный угловой профиль	16
	Одноуровневые профили	8		Профили из нержавеющей стали	16
	Разноуровневые и угловые профили	9		Алюминиевый плинтус	17
	Профили для ламината и паркета	10		Профили ГОСТ	18
	Серия 11	11		Рифленые алюминиевые листы и углы Квинтет	20
	Ламинированные профили	12		Система хранения Крюки	21
	Ламинированные профили HIT	13		Гнущиеся профили	22



Торгово-выставочное оборудование 23

Износостойкость покрытий



В соответствии с требованиями ГОСТ 7251-77 истираемость полимерных напольных покрытий класса А – не должна превышать 50 мкм, класса Б – 90 мкм, класса В – 100 мкм.

Результат испытаний полимерного покрытия порошков — 49 мкм.

ЦВЕТОВАЯ ГАММА

Цветовая гамма

Без покрытия Анодирование

Код цвета: (00)

Код цвета: (АЛ) - анод люкс



00
алюминий



01л
анод серебро



02л
анод золото



04л
анод бронза



042л
анод шампань



414
серый



428
коричневый



470
чёрный

Цветовая гамма ПВХ вставок

Полимерно-порошковое окрашивание

Код цвета: (КР) - окрашенный



01п
серебро полиэфир



02
золото



03
шоколад



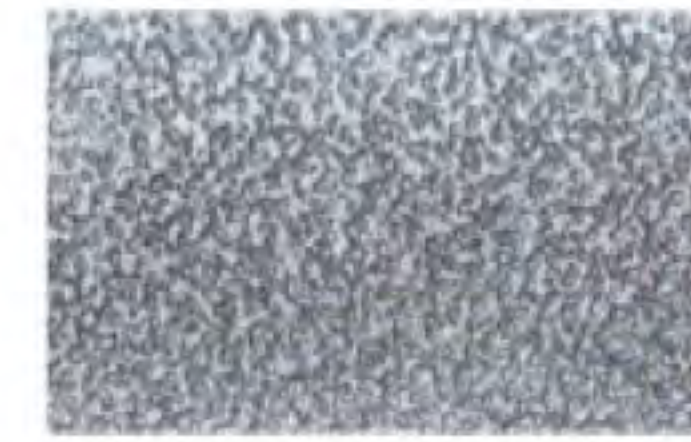
04
бронза



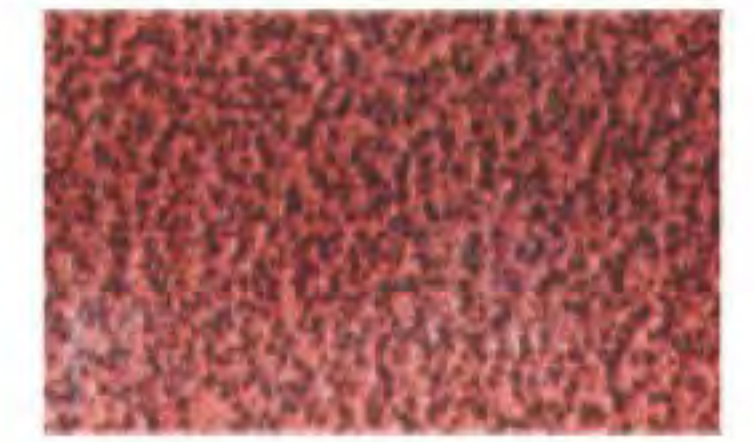
15
черный



16
белый



05
антик серебро



06
антик медь

Антики

Код цвета: (АТ) - антики

Декоративные полимерно-порошковые покрытия под текстуру дерева

Код цвета: (КД) - декорированный (для всего ассортимента порогов)



043
бук кантри



045
дуб дымчатый



061
дуб мокко



076
бамбук



081
сосна



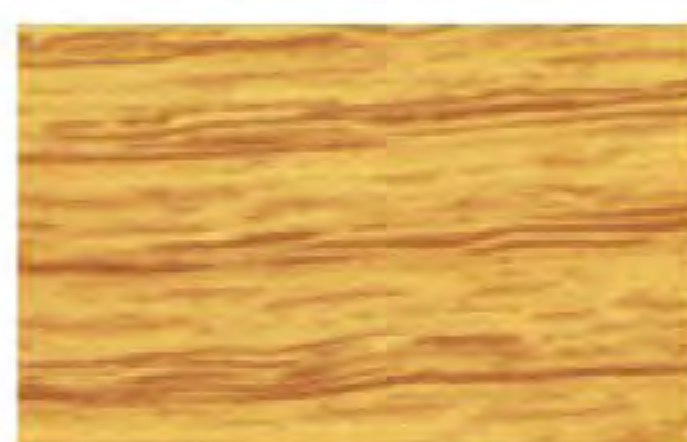
082
дуб светлый



083
бук



083н
бук натур



084
дуб универсал



085
клен



086
пробка



087
дуб беленый



088
орех



089
клен беленый



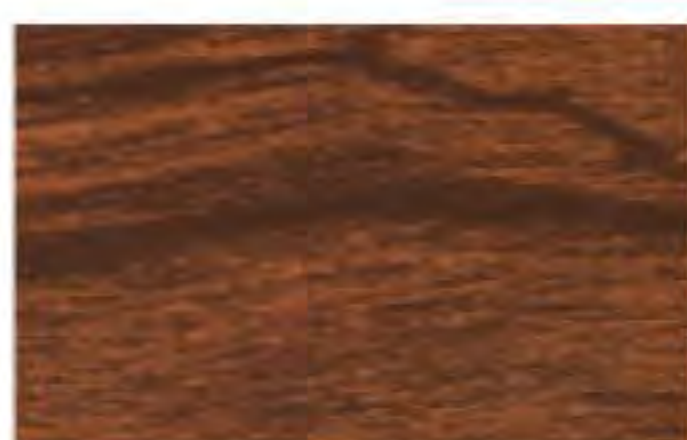
105
дуб арктик



091
дуб темный



092
вишня



093
мербау



094
венге



095
дуб венге



106
ясень белый

Код цвета: (ОС) - ограниченная серия



R102
ольха серая



R122
дуб морёный



R128
дуб престиж



R135
дуб лионский



R148
дуб петровский



R159
дуб английский



R170
дуб венеция



R173
дуб выбеленный



R174
берёза



R188
дуб шато



R195
серебристая сосна

Ламинированные покрытия

Код цвета: (ЛМ) - ламинированный



4061
дуб мокко



4077
махагон



4081
сосна



4082
дуб светлый



4083
бук



4083н
бук натур



4084
дуб универсал



4087
дуб беленый



4088
орех



4091
дуб темный



4092
вишня



4092т
темная вишня



4094
венге



4095
дуб венге



4105
дуб арктик

Характеристики декоративных покрытий

Цветное анодирование NEW

Анодирование создает на поверхности изделия оксидную пленку для защиты поверхностного слоя алюминия от окисления, приводящего к коррозии. Иными словами, это электрохимический процесс нанесения металлического декоративного покрытия. Кроме того, анодирование позволяет окрасить изделие практически в любой цвет, что предоставляет новые дизайнерские возможности для оформления интерьеров.

В процессе анодирования профиль помещается в ванну со специальным кислотным раствором, и под воздействием электрического тока на профиле образуется анодное покрытие толщиной 15 мкм. Анодирование производится по ГОСТ 9.031-74.

Шифр цвета: 01л, 02л, 04л, 042л.

Рекомендуемые области применения: для декоративной отделки жилых и офисных помещений, входных групп объектов, где требуется высокая износостойчивость, защита от коррозии, воздействия агрессивных сред и УФ-лучей (магазины, торговые и выставочные залы и т. п.).

Ламинирование NEW

Ламинирование – это процесс нанесения специальной износостойчивой многослойной ламинированной пленки толщиной 200 мкм на алюминиевый профиль. Сначала профиль нагревают до нужной температуры и покрывают слоем клея, затем наносят пленку путем термической активации.

Ламинированное покрытие повторяет не только текстуру, но и фактуру натурального дерева, поэтому идеально подходит к декорам паркетной доски и ламината.

Преимущества ламинированных профилей:

- высокая устойчивость к механическим воздействиям и истиранию;
- при соприкосновении не создают эффекта холодного металла;
- долговечность и эстетичность вида.

Шифр цвета: 4061-4105.

Рекомендуемая область применения: для отделки напольных покрытий в помещениях со средней и низкой проходимостью, находящихся внутри зданий (офисы, квартиры и т.п.).

ПС 01.900.01

вид профиля	длина, мм	шифр цвета

Полимерно-порошковое покрытие

Особенностью данного покрытия является то, что профиль должен обязательно пройти предварительную подготовку поверхности, в результате которой происходит очистка поверхности и наносится конверсионный слой. Последний не только способствует более высокой адгезии, но и предотвращает распространение коррозии под краской в случае нарушения окрашенного слоя.

Затем на профиль наносится порошковая краска и в специальной покрасочной камере под воздействием температуры краска полимеризуется, образуя прочное, эстетичное и долговечное покрытие. Наличие же в ассортименте античных декоров позволяет создавать интерьеры “под старину”. Полимерно-порошковые покрытия производятся в соответствии с ГОСТ 9.410-88.

Шифр цвета: 01п, 02, 03, 04, 05, 06, 15, 16.

Рекомендуемая область применения: для отделки напольных покрытий в помещениях со средней проходимостью, находящихся внутри зданий (офисы, квартиры и т.п.).

Декоративные покрытия

Декорирование - это технология нанесения на алюминиевый профиль рисунка под текстуру дерева методом вакуумного термопереноса на предварительно нанесенное полимерно-порошковое покрытие. При этом рисунок проникает вглубь покрытия на 30% толщины, что делает невозможным его удаление без нарушения целостности самого покрытия.

Шифр цвета: 043-106; R102-R195.

Рекомендуемая область применения: для отделки напольных покрытий в помещениях со средней проходимостью, находящихся внутри зданий (офисы, квартиры и т.п.).

Износостойчивость декоративных покрытий по показателю “истираемость” не превышает 50 мкм, что соответствует требованиям ГОСТ 7251-77 для полимерных напольных покрытий.



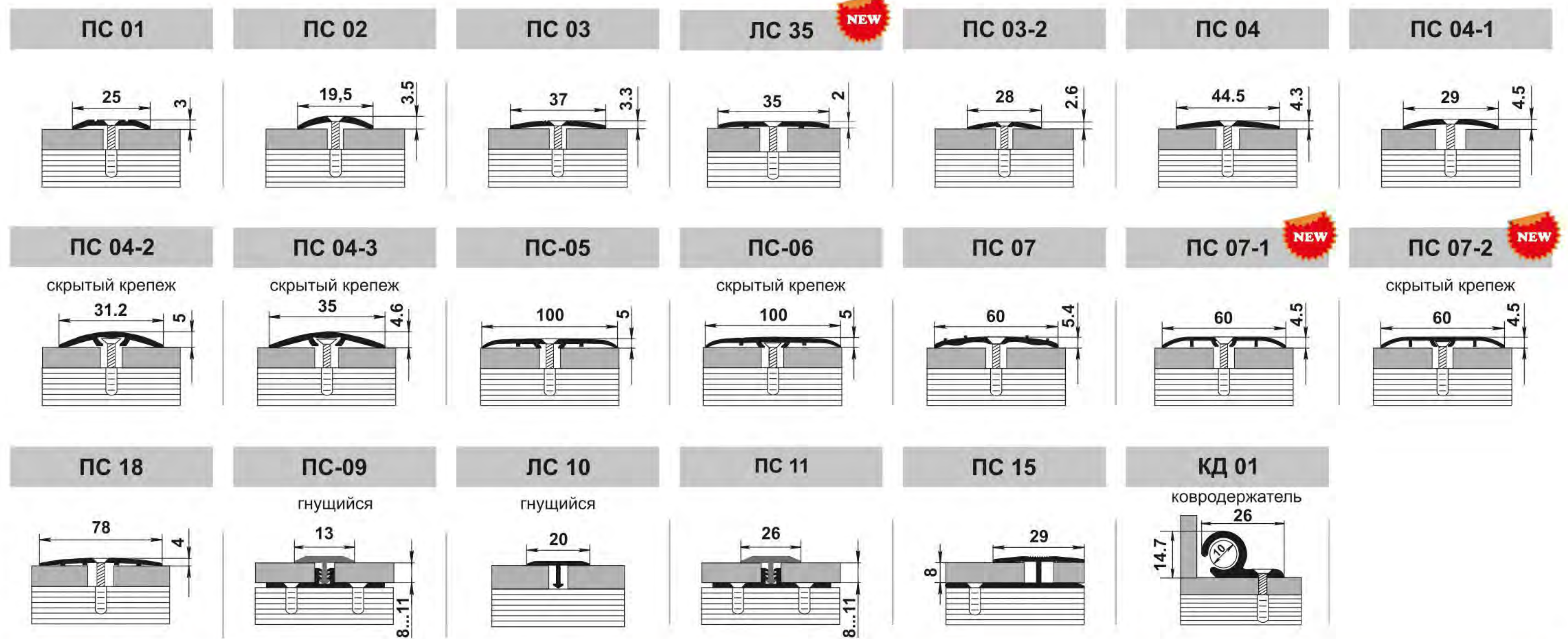
ПОЛНЫЙ ПЕРЕЧЕНЬ ПОРОГОВ И ПРОФИЛЕЙ

Порог-стык (ПС) предназначен для декоративной стыковки двух одноуровневых поверхностей напольных покрытий, но может быть использован и по другому назначению.

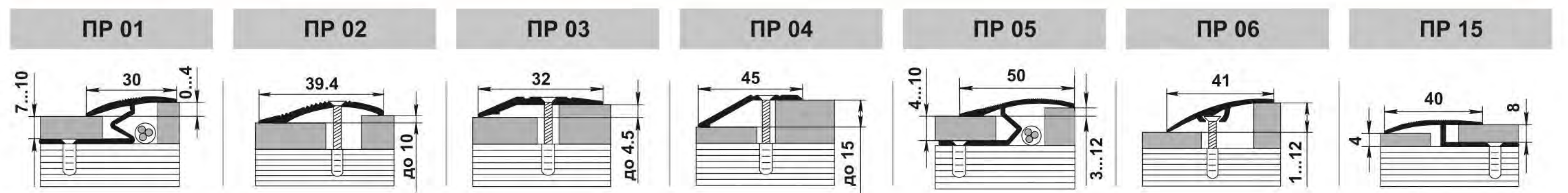
Порог-конт (ПР) предназначен для стыковки двух разноуровневых поверхностей напольных покрытий.

Порог-угол (ПУ) предназначен для защиты углов и ступеней лестницы.

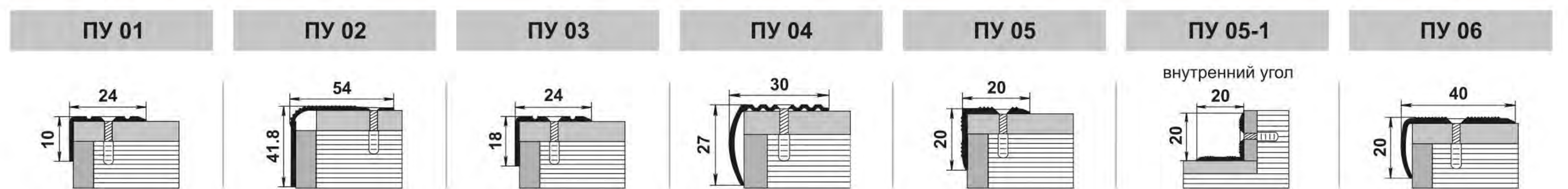
Пороги одноуровневые - стыки (ПС)



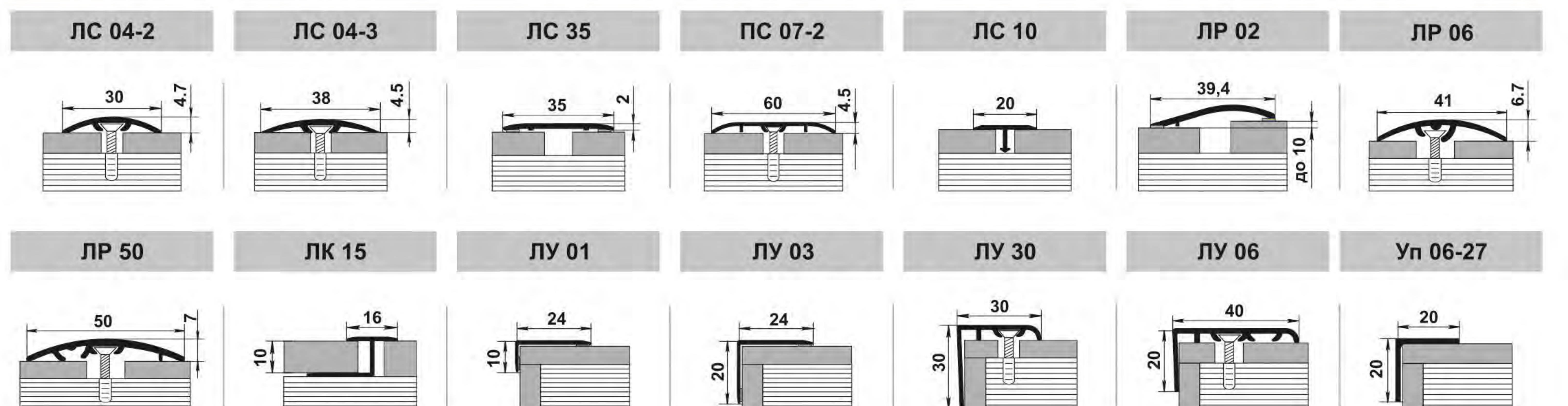
Пороги разноуровневые - канты (ПР)



Пороги - углы (накладки на ступени) (ПУ)



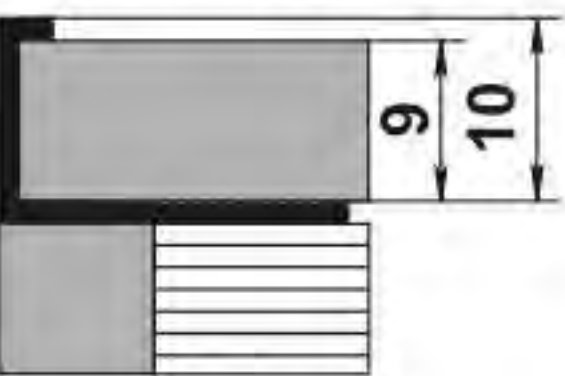
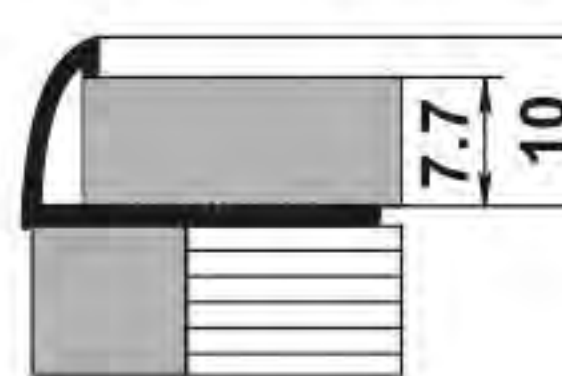
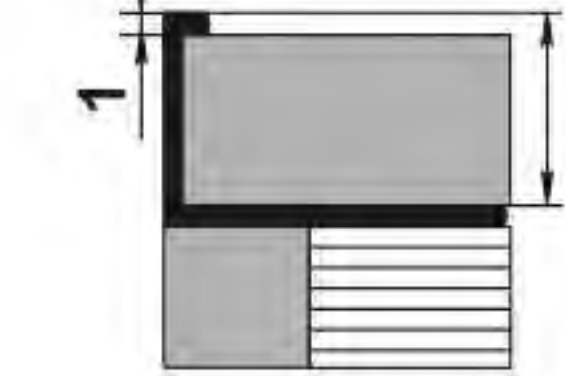
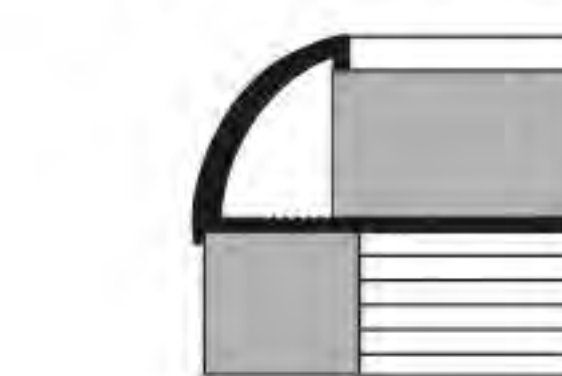
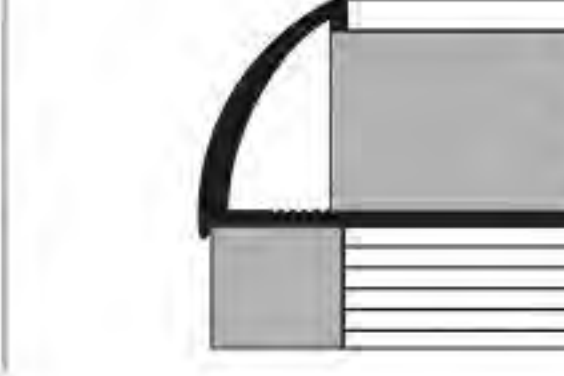

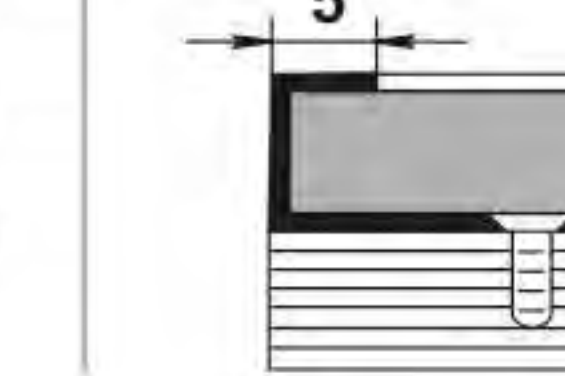
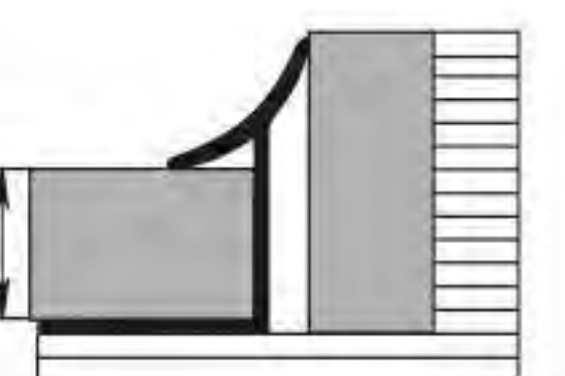
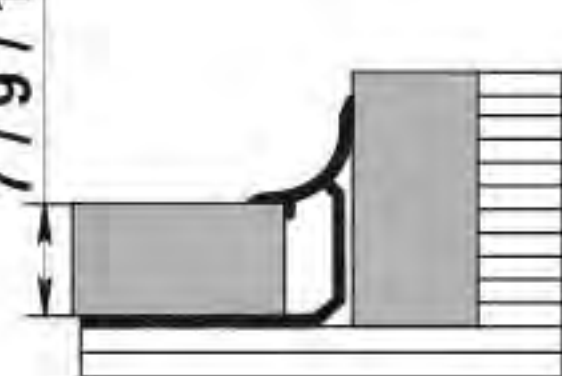
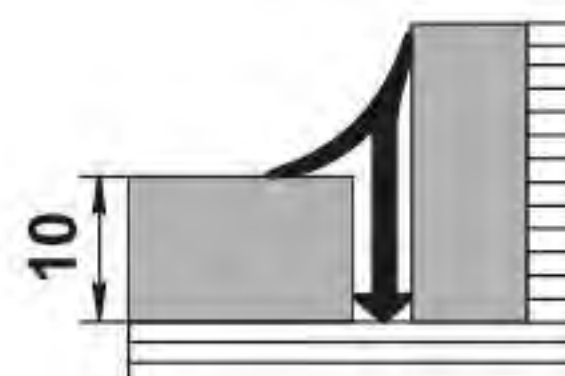
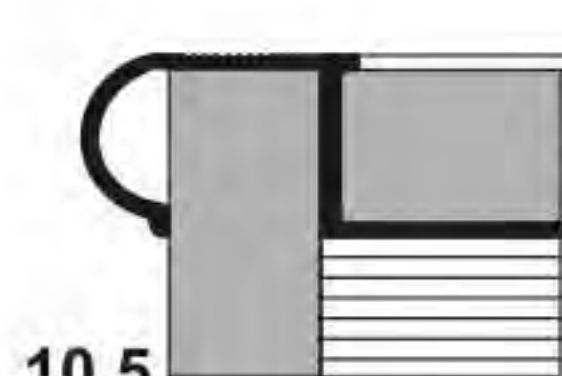

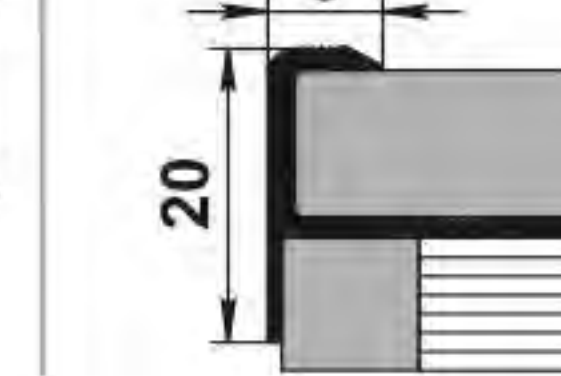

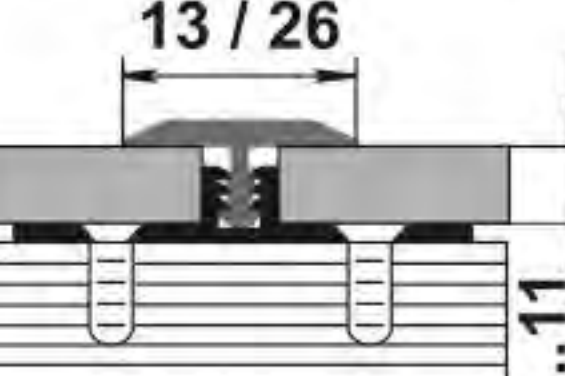
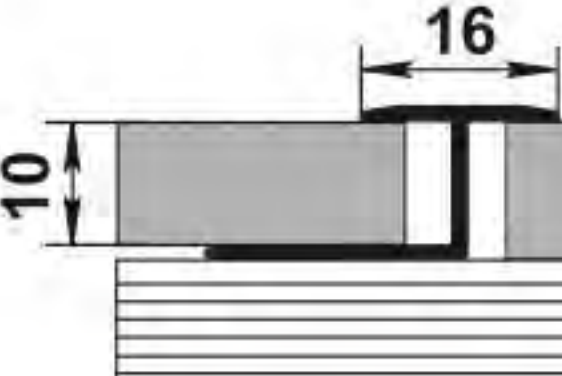
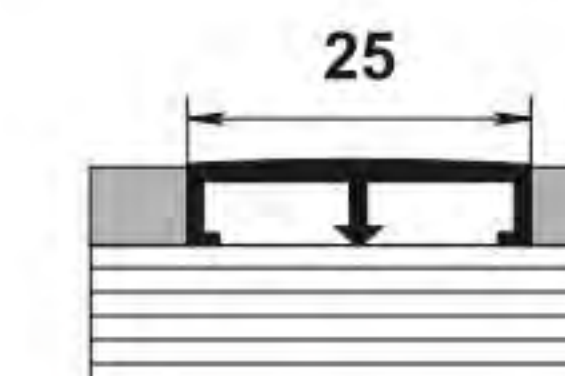
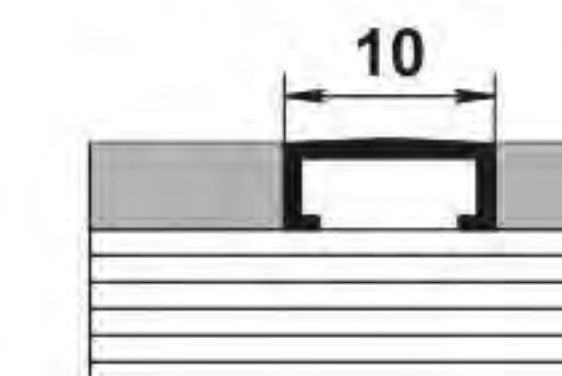
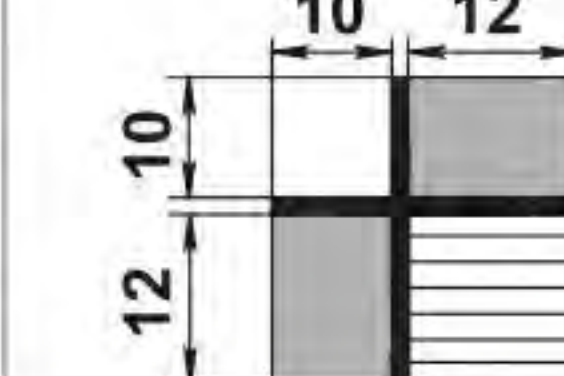
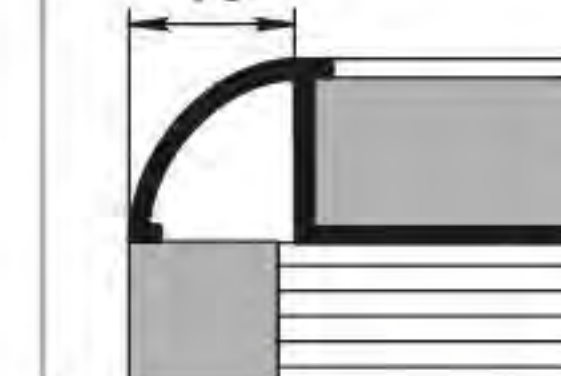
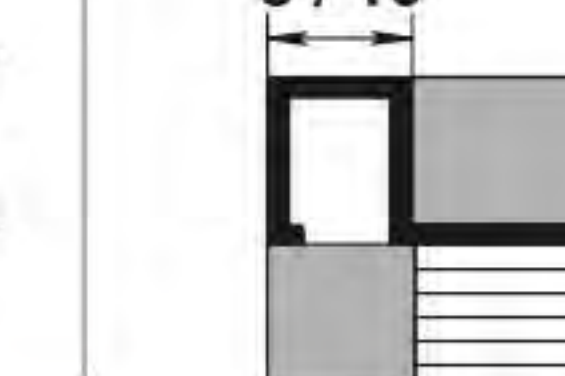
Ламинированные профили



Профиль для плитки и керамогранита (ПК) предназначен для защиты граней керамической плитки и декоративной стыковки плиточных соединений.

Профиль для ламината и паркета предназначен для создания технологических зазоров, а также декоративной отделки напольных покрытий, выполненных из ламината или паркета.

Профили для плитки и керамогранита (ПК)

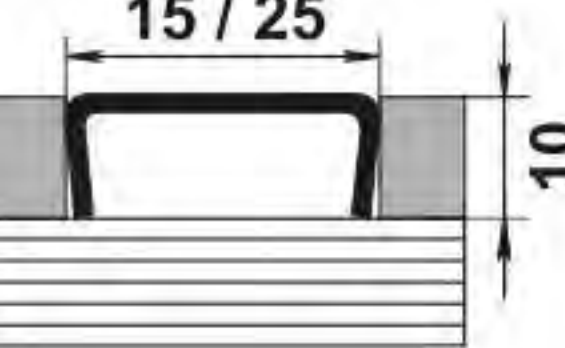
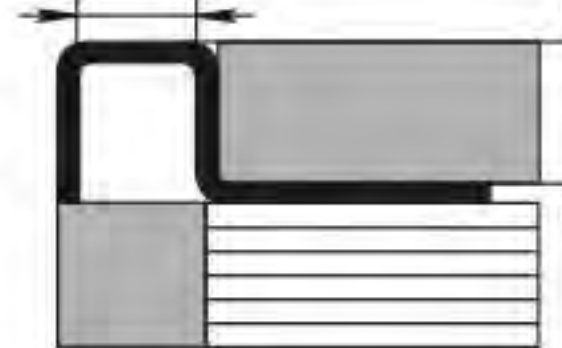
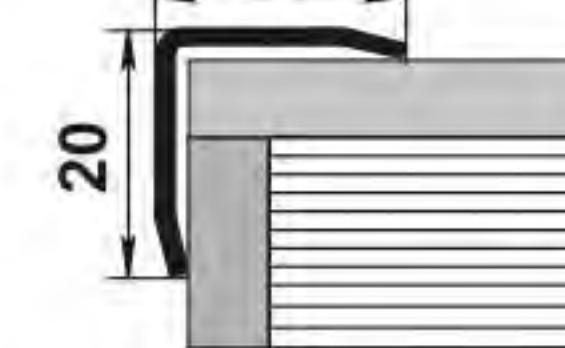
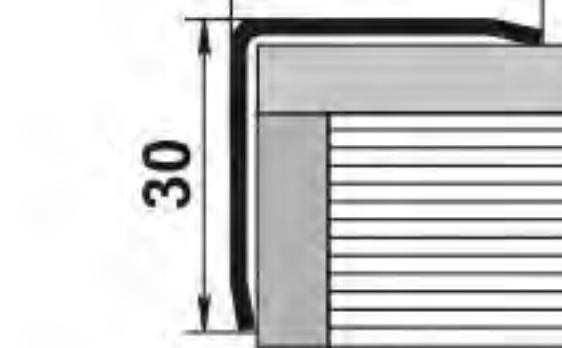
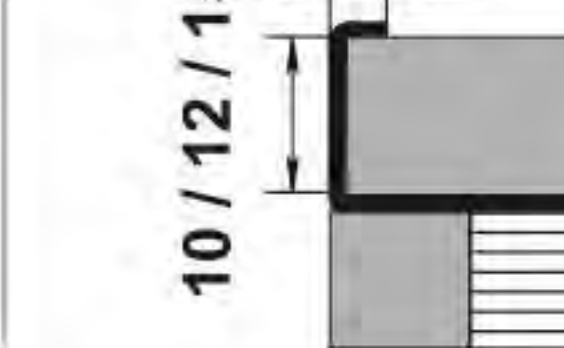
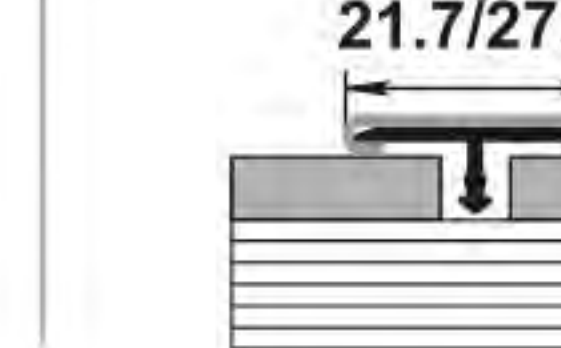

ПК 01, ПК 02 ПК 02 - гнущийся 	ПК 03, ПК 04 ПК 04 - гнущийся 	ПК 01-6/12/15 ПК 02-6/12/15 ПК 02-6/12/15 - гнущийся 	ПК 13, ПК 14 ПК 14 - гнущийся 	ПК 13-15 ПК 14-15 ПК 14-15 - гнущийся 	ПК 03-7/9/12 	ПК 05-2 
ПК 06 	ПК 06-7/9/12 	ПК 06-1 	ПУ 08 	ПУ 12 	ПУ 13, ПУ 13-1 ПУ 13-1 - гнущийся 	ПУ 17, ПУ 18 
ПС 09/ПС 11 ПС 09 - гнущийся 	ЛК 15 	ПП 01 бордюр-вставка 	ПП 02 бордюр-вставка 	ПП 03 	ПК 10 	ПК 11-8, ПК 11-10 

Профили для ламината и паркета

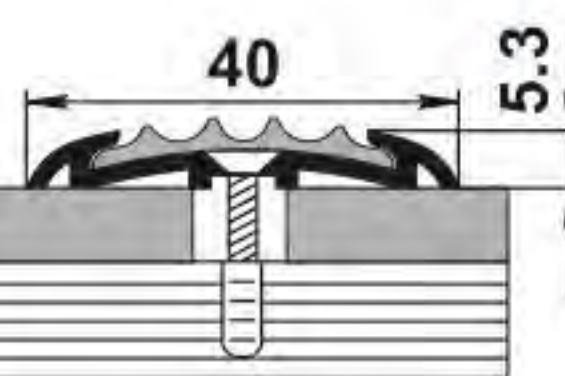
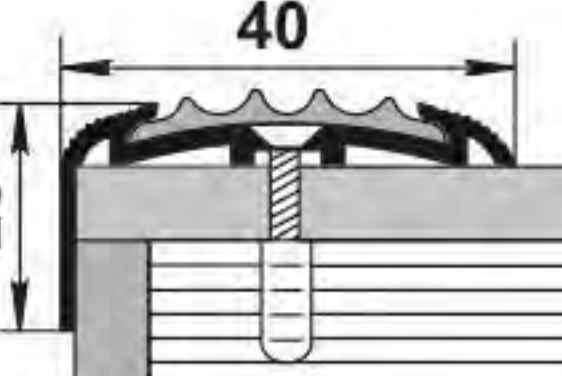
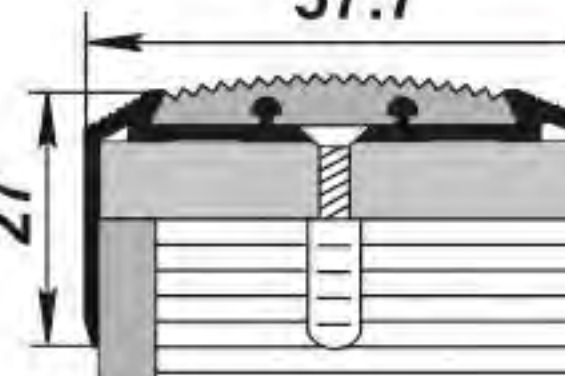
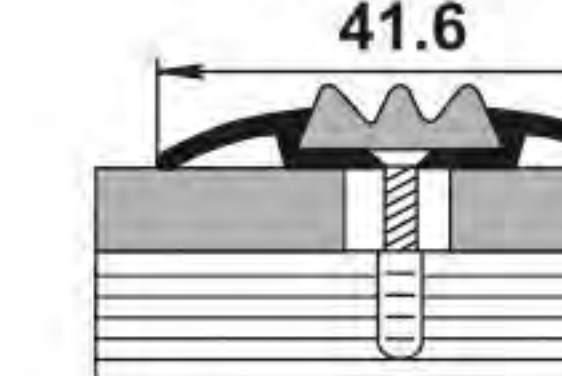
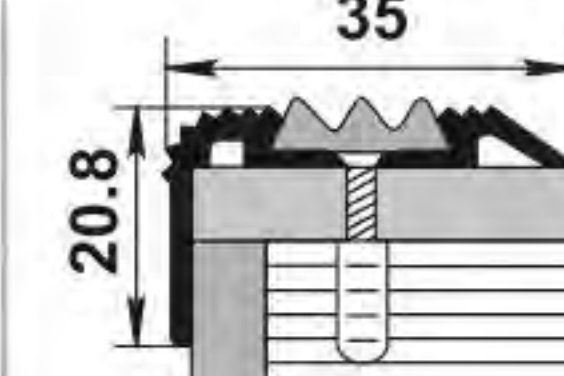
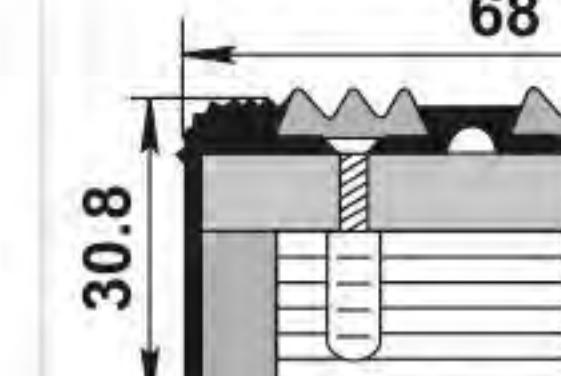
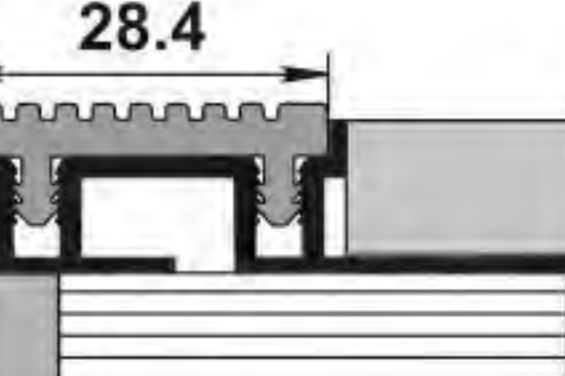
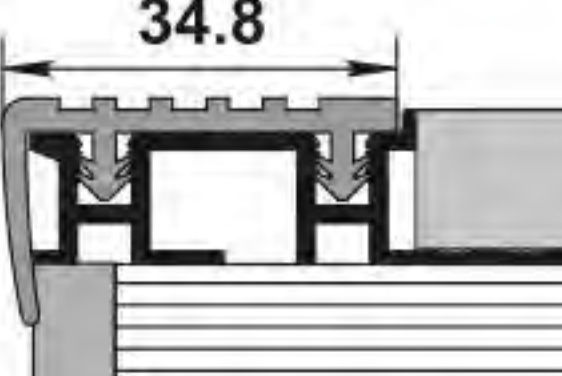
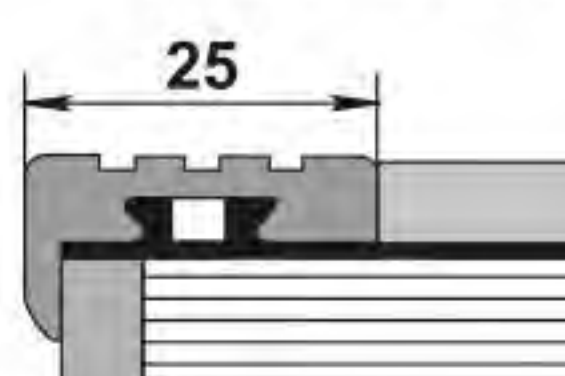
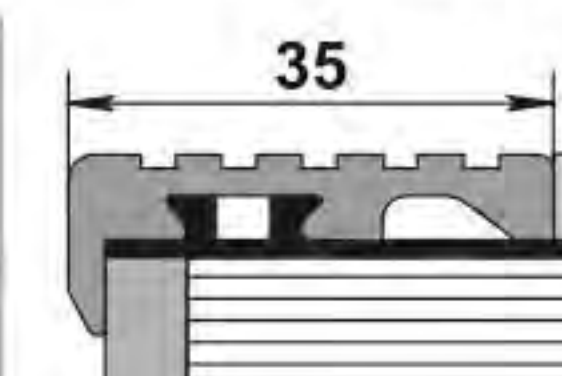
ПС 15 	ПР 15 	ПУ 15 	ЛК 15 гнущийся 	ПК 05 	ПР 01 	ПР 05 
-----------------------------------------------------------------------------------------------------	-----------------------------------------------------------------------------------------------------	-----------------------------------------------------------------------------------------------------	------------------------------------------------------------------------------------------------------------------	-------------------------------------------------------------------------------------------------------	-------------------------------------------------------------------------------------------------------	-------------------------------------------------------------------------------------------------------

Профили из нержавеющей стали

Профили для грязезащиты

ПП 15НС, ПП 25НС 	ПК 11-10НС ПК 11-12НС 	ПУ 20-1НС 	ПУ 30-1НС 	К 10НС/12НС/15НС 	ЛС 10НС/ПС 11НС 	ПГ 01, ПГ 02, ПГ 03 
----------------------------------------------------------------------------------------------------------------	-------------------------------------------------------------------------------------------------------------------------------	---------------------------------------------------------------------------------------------------------	----------------------------------------------------------------------------------------------------------	------------------------------------------------------------------------------------------------------------------	-----------------------------------------------------------------------------------------------------------------	---------------------------------------------------------------------------------------------------------------------

Профили и накладки на ступени с антискользящими вставками

ПС 08-1 NEW 	ПУ 71 NEW 	ПУ 70 NEW 	ПС 08 с ПВХ-вставкой 	ПУ 07-1 с ПВХ-вставкой 	ПУ 07 с ПВХ-вставкой 
ПУ 09-1 NEW 	ПУ 10-1 NEW 	ПУ 09 с ПВХ-накладкой 	ПУ 10 с ПВХ-накладкой 		

ОДНОУРОВНЕВЫЕ ПРОФИЛИ

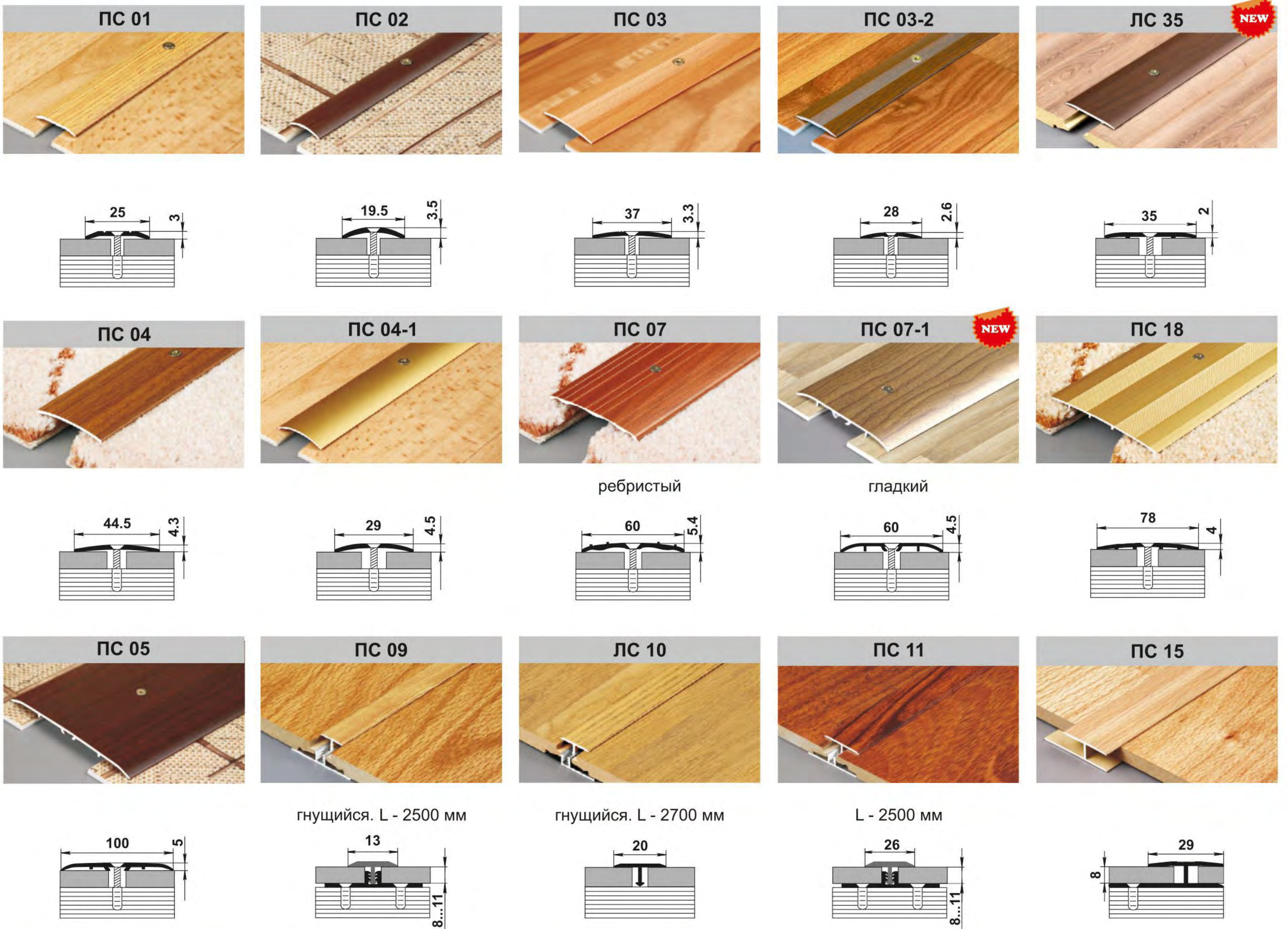


Порог-стык предназначен для декоративной стыковки любых двух одноуровневых поверхностей.

Порог-стык универсальный предназначен для декоративной стыковки одноуровневых и разноуровневых поверхностей.

Пороги-стыки одноуровневые

L - 900, 1350, 1800, 2700; Цвет - 00, АЛ, АТ, КР, КД



Пороги-стыки со скрытым крепежом универсальные

L - 900, 1350, 1800, 2700; Цвет - 00, АЛ, АТ, КР, КД



РАЗНОУРОВНЕВЫЕ ПРОФИЛИ ПОРОГИ-УГЛЫ

Порог-кант предназначен для декоративной стыковки любых двух разноуровневых поверхностей.

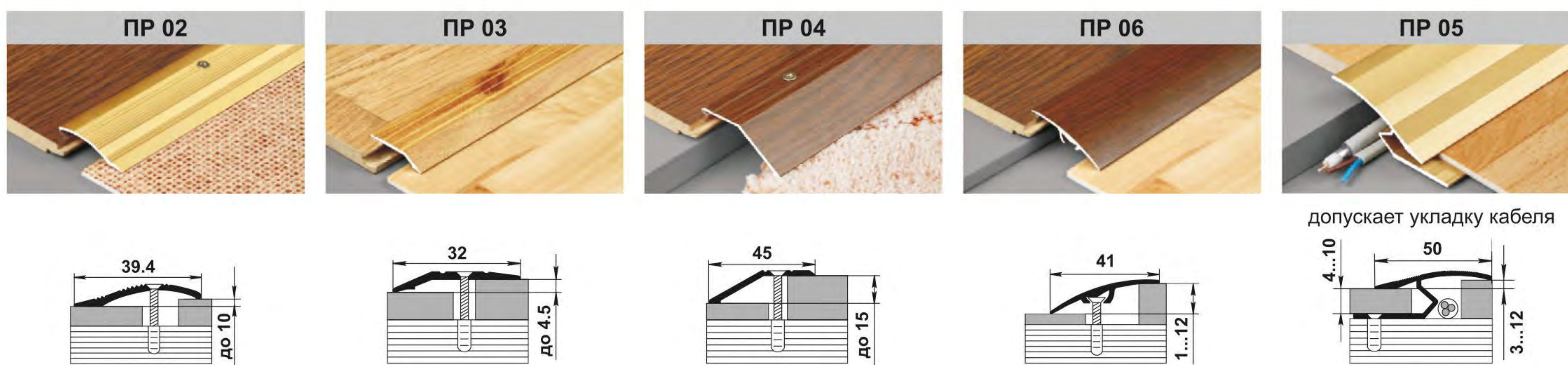
Порог-угол (накладка на ступени) предназначен для защиты грани ступени.

Декоративный угол прекрасно дополнит интерьер и защитит углы от механических повреждений.



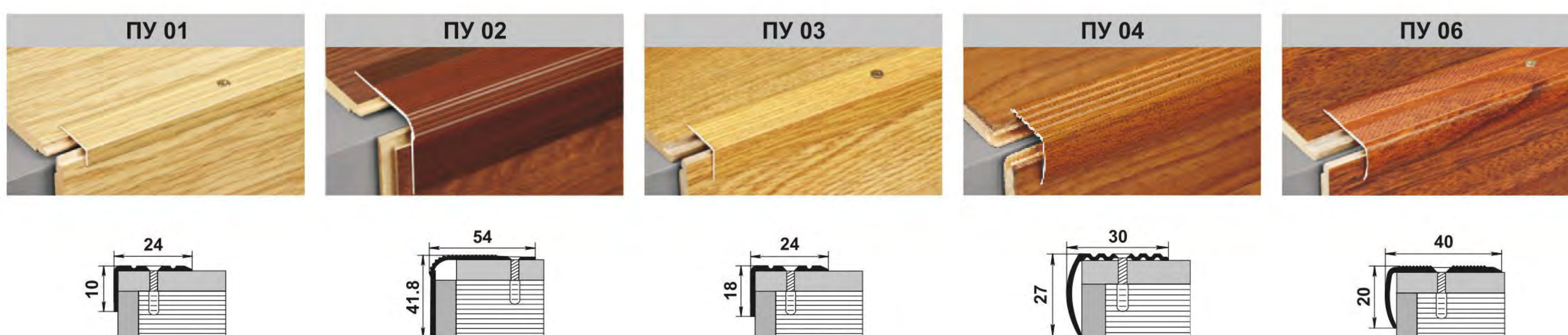
Пороги-канты

L - 900, 1350, 1800, 2700; Цвет - 00, АЛ, АТ, КР, КД



Пороги-углы

L - 900, 1350, 1800, 2700; Цвет - 00, АЛ, АТ, КР, КД



Размер (a x b)	Толщина (c)	Шифр
10x10 мм	1,0 мм	Уп 01-27
15x15 мм	1,0 мм	Уп 04-27
20x10 мм	1,2 мм	Уп 05-27
20x20 мм	1,5 мм	Уп 06-27
25x25 мм	1,2 мм	Уп 09-27
30x30 мм	1,5 мм	Уп 12-27
40x20 мм	2,0 мм	Уп 14-27
40x40 мм	1,8 мм	Уп 15-27

Универсальный угловой профиль для отделки как горизонтальных, так и вертикальных поверхностей.

Ковродержатель

КД 01

L - 1350, 2700. ЦВЕТ: АЛ, АТ.

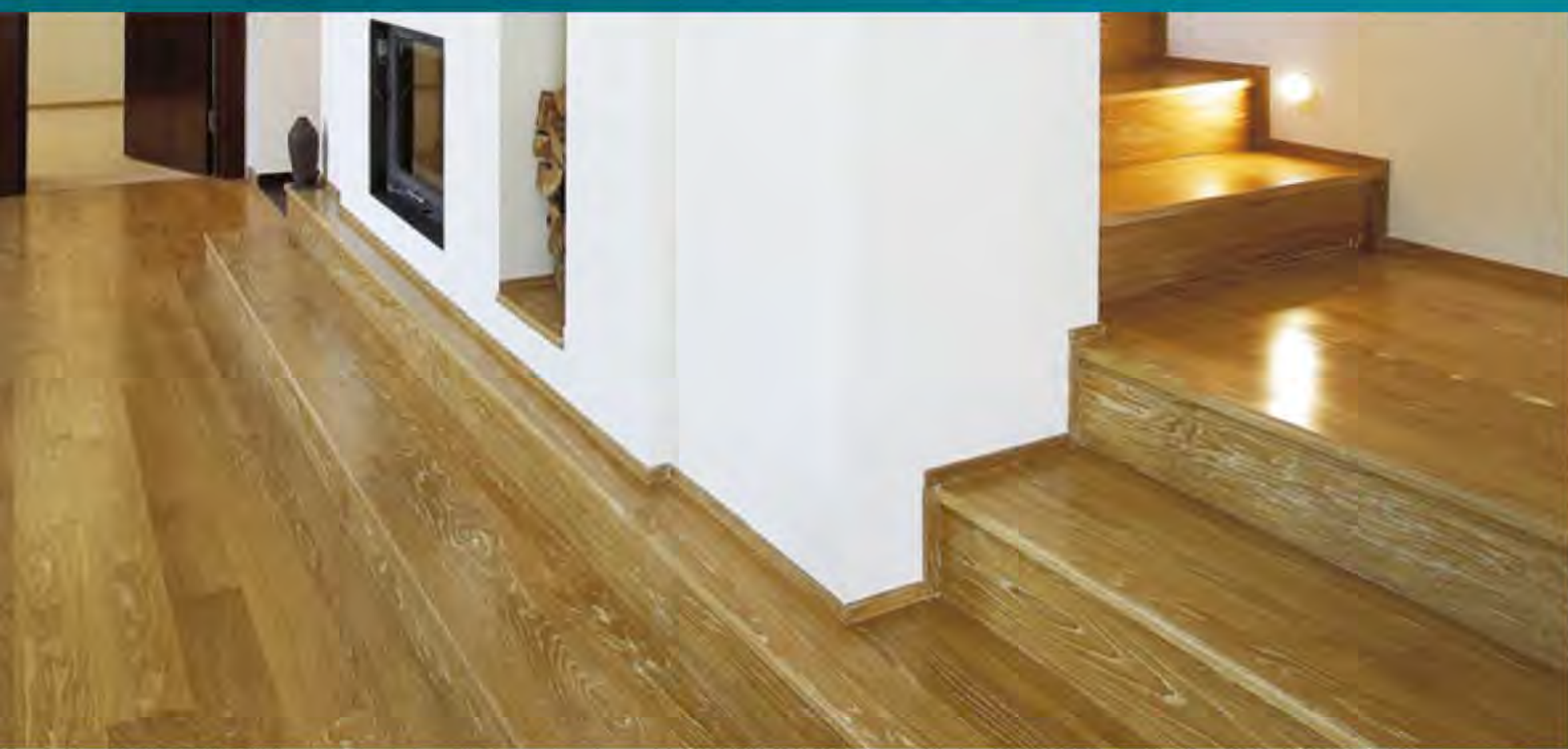


Ковродержатель предназначен для фиксации ковровых дорожек на ступенях лестниц при помощи трубки и кронштейнов.

Схема монтажа профилей ПР 01 и ПР 05



ПРОФИЛИ ДЛЯ ЛАМИНАТА И ПАРКЕТА



Отделочные профили для ламината и паркета предназначены для декоративной отделки углов и стыков при укладке ламината и паркета. Особенностью данной группы профилей является элементарная установка и практичность.

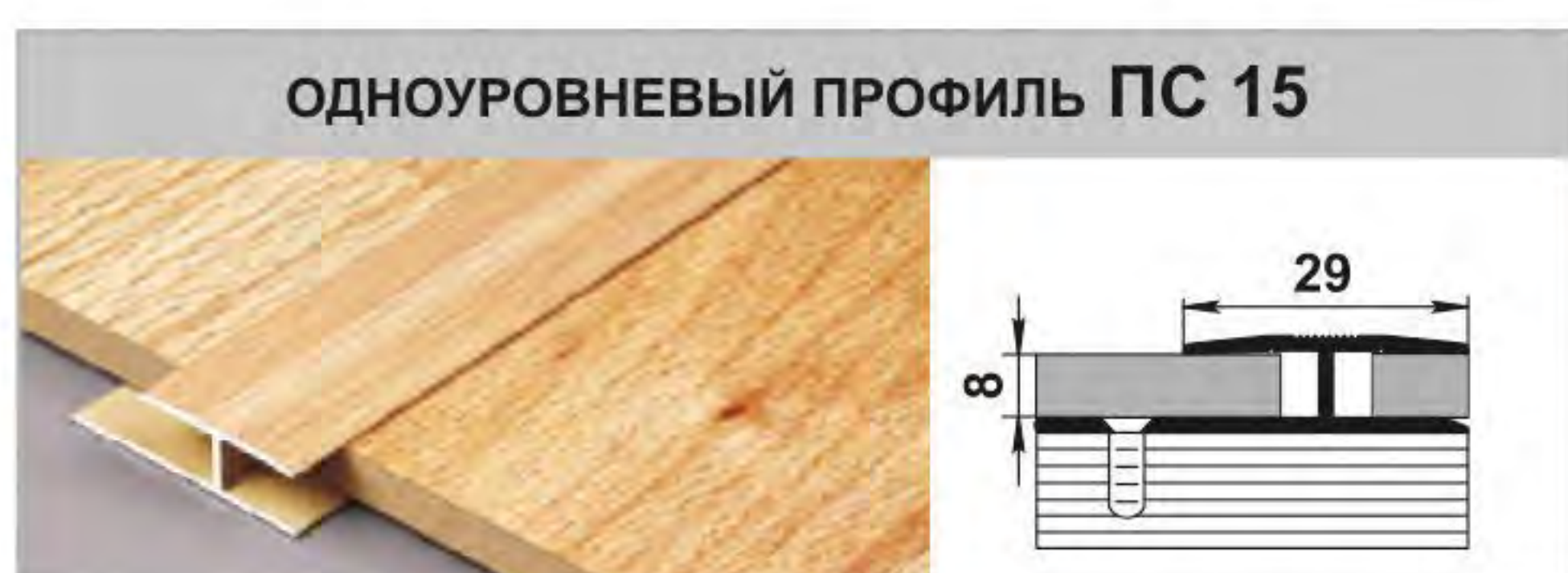
Специальные профили для ламината и паркета

L - 900, 1350, 1800, 2700 мм. Цвет: 00, АЛ, АТ, КР, КД

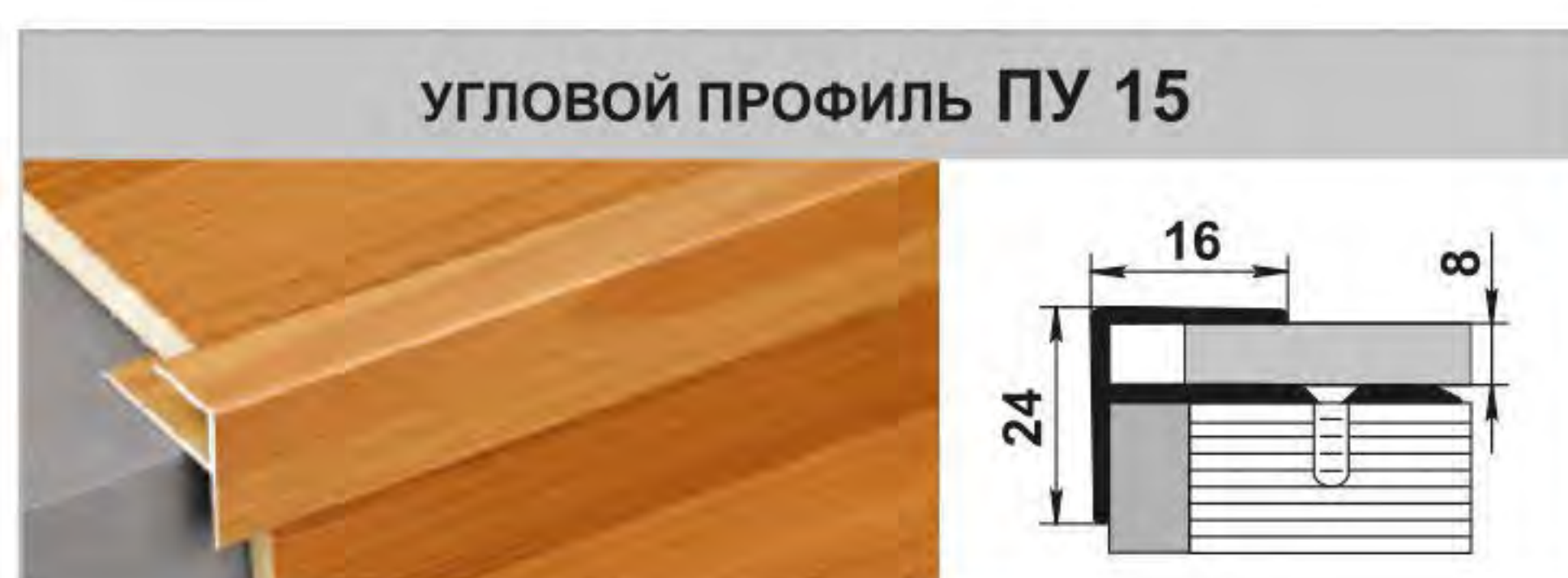
Особенностью полов из ламината является то, что ламинат настилается “плавающим” способом. То есть, панели не крепятся к основанию пола, а соединяются друг с другом по торцу. Такой тип укладки предполагает обязательное соблюдение двух основных правил:

Первое правило - между ламинатом и неподвижными предметами (стенами, дверными порогами и т.д.), а также при переходе от одного покрытия к другому (например, от плитки к ламинату) необходимо оставлять технологические зазоры. Речь идет о естественном “движении” древесины, которое происходит при колебаниях температуры и влажности.

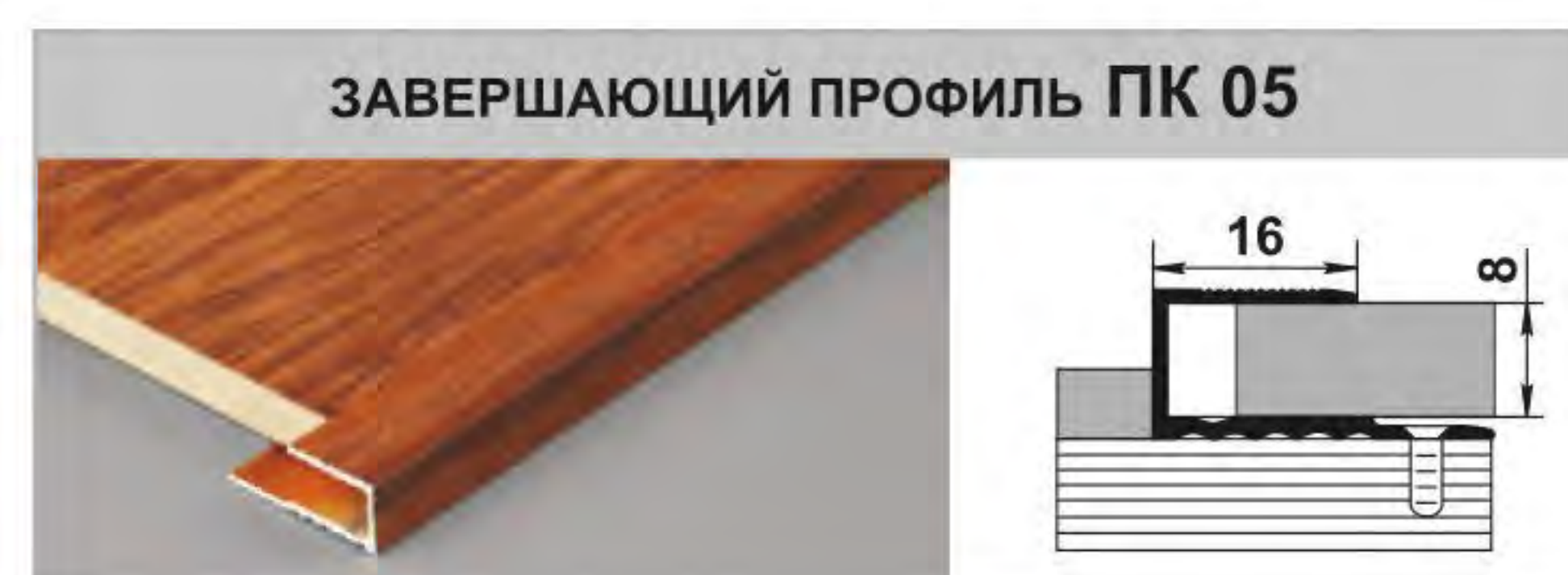
Второе правило: в дверных проемах, а также если пол имеет длину более 10 м или ширину более 8 м, необходимо устанавливать расширительные компенсационные переходные профили, которые крепятся не к ламинату, а к основанию пола.



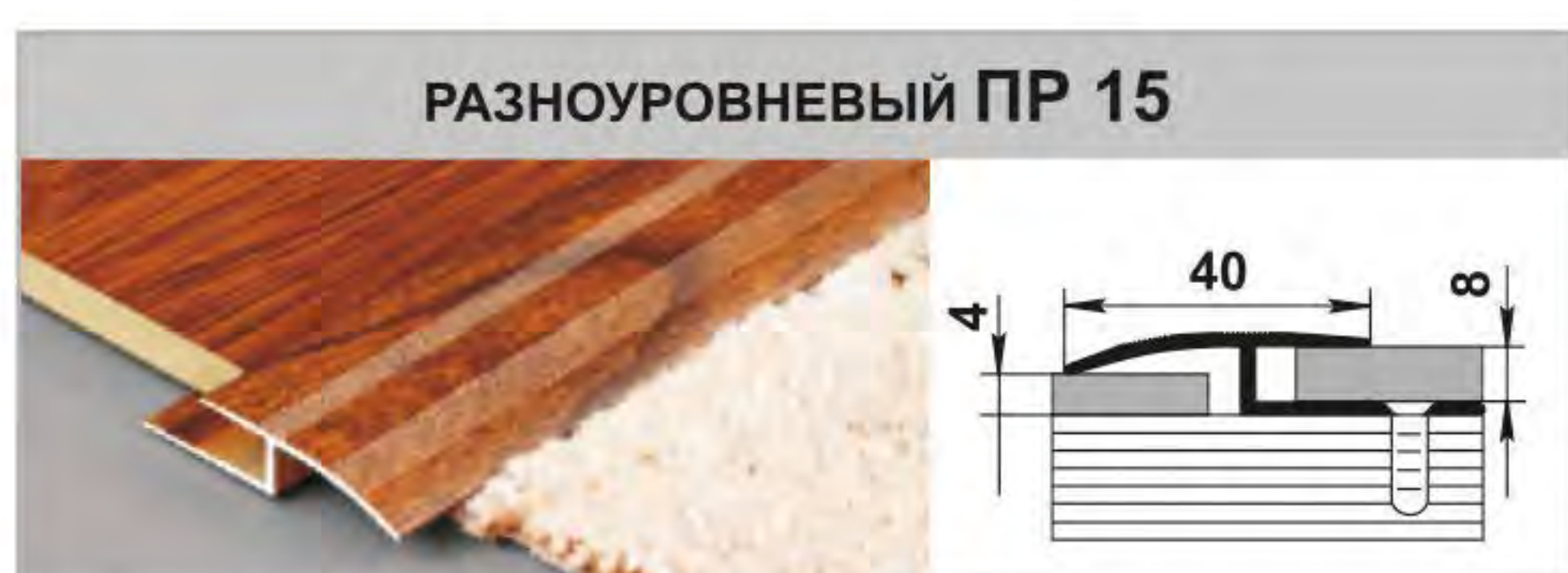
Для стыковки одноуровневых покрытий (при переходе из комнаты в комнату и т.д.)



Для отделки и защиты лестничных ступеней, выполненных из ламината.



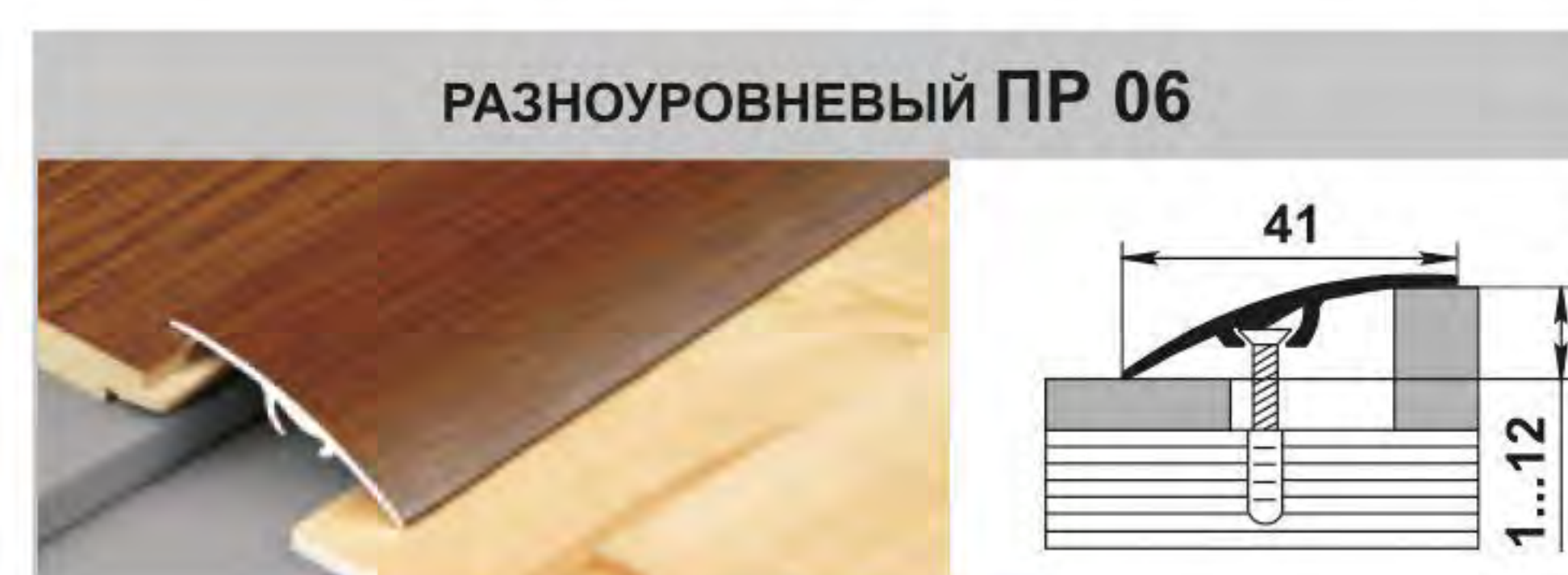
Применяется в местах примыкания ламината к стене, где невозможно применить плинтус.



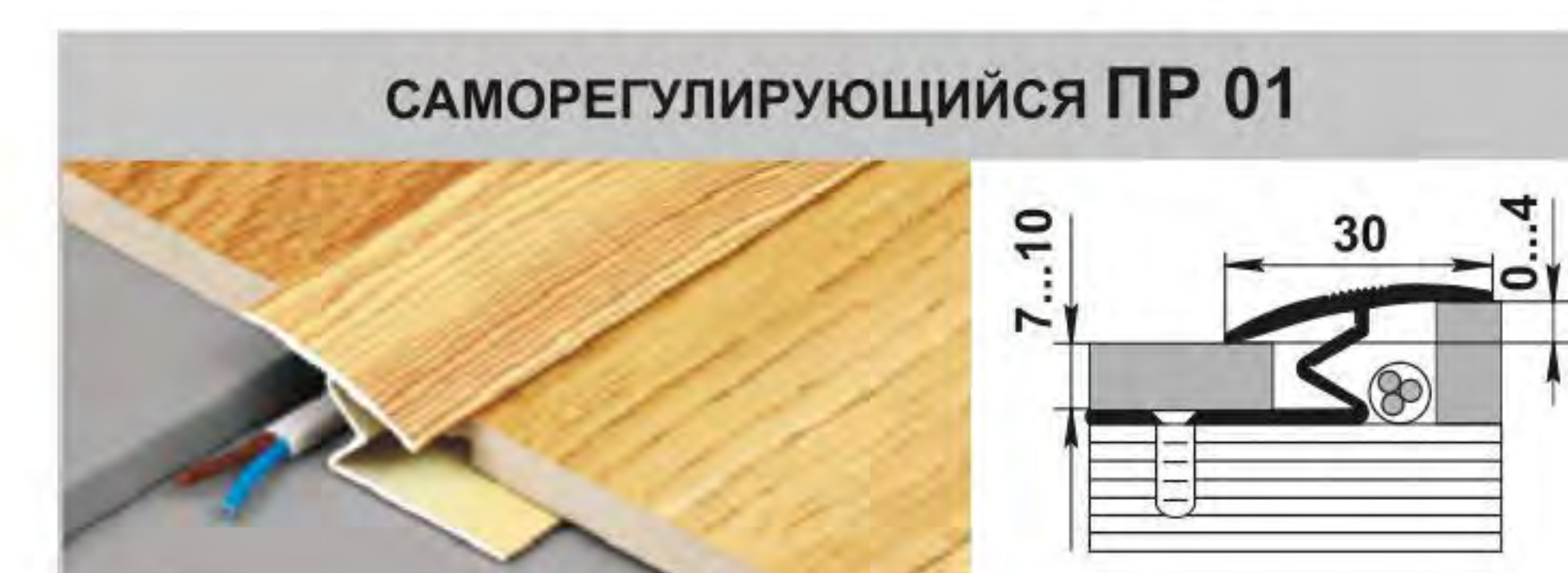
Предназначен для оформления перехода с ламината на линолеум или ковролин.



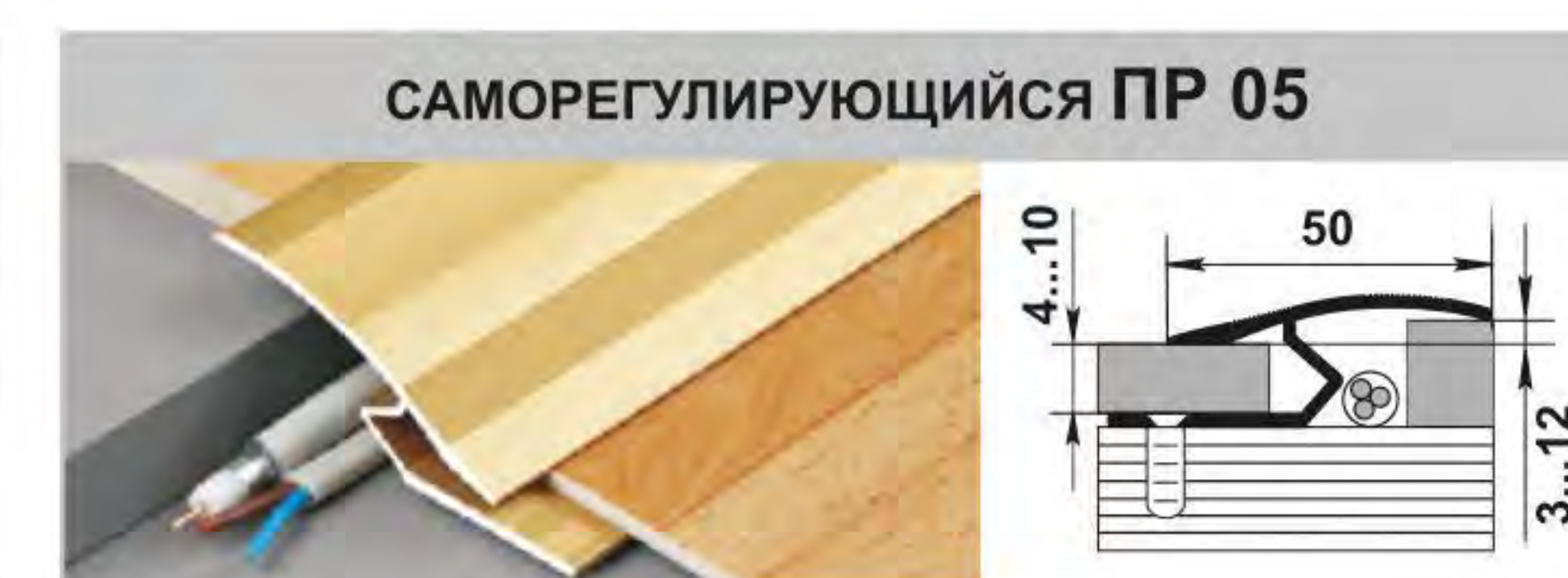
Предназначен для стыковки одноуровневых как прямых, так и криволинейных швов.



Профиль со скрытым крепежом. Допустимый уровень перепада - до 12 мм.



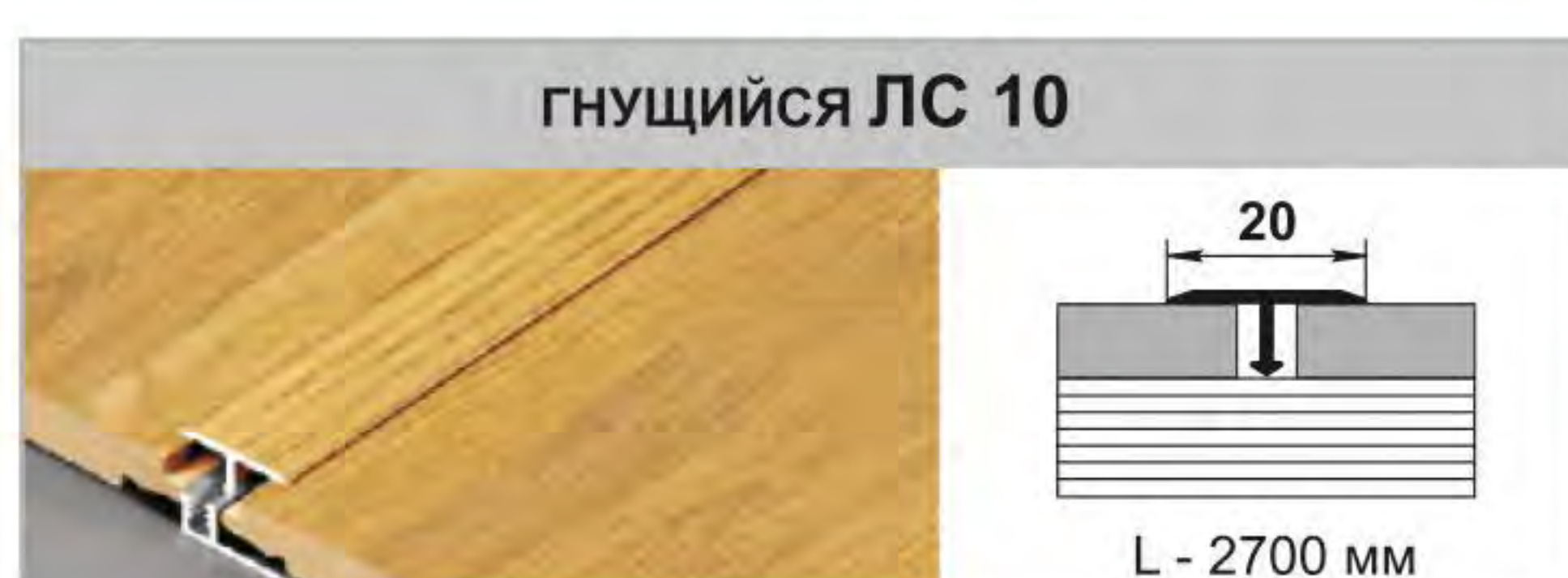
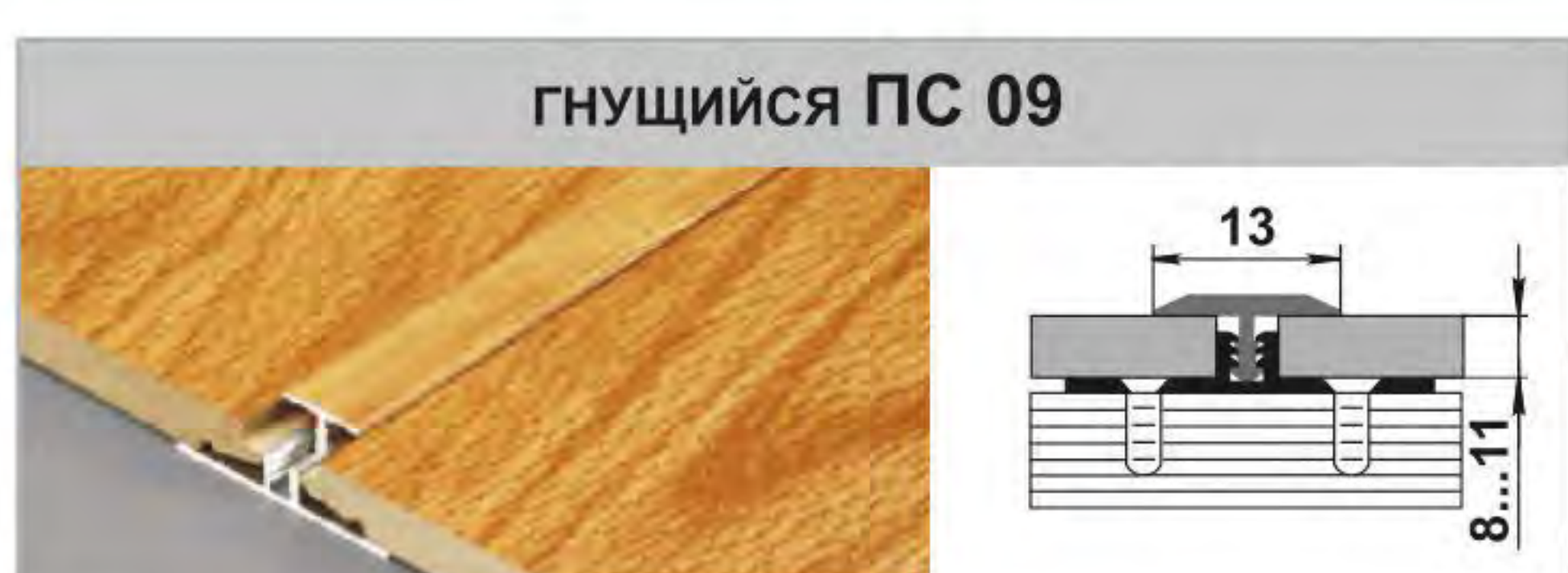
Для соединения одноуровневых и разноуровневых напольных покрытий.



Для соединения ламината и паркета с другим видом напольного покрытия.

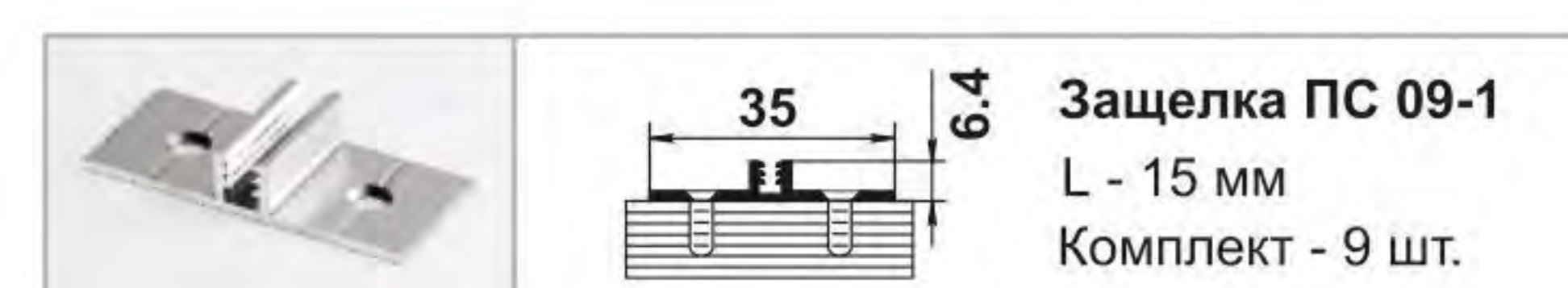
T-образные профили

L - 2500 мм. Цвет: 00, АЛ, АТ, КР, КД



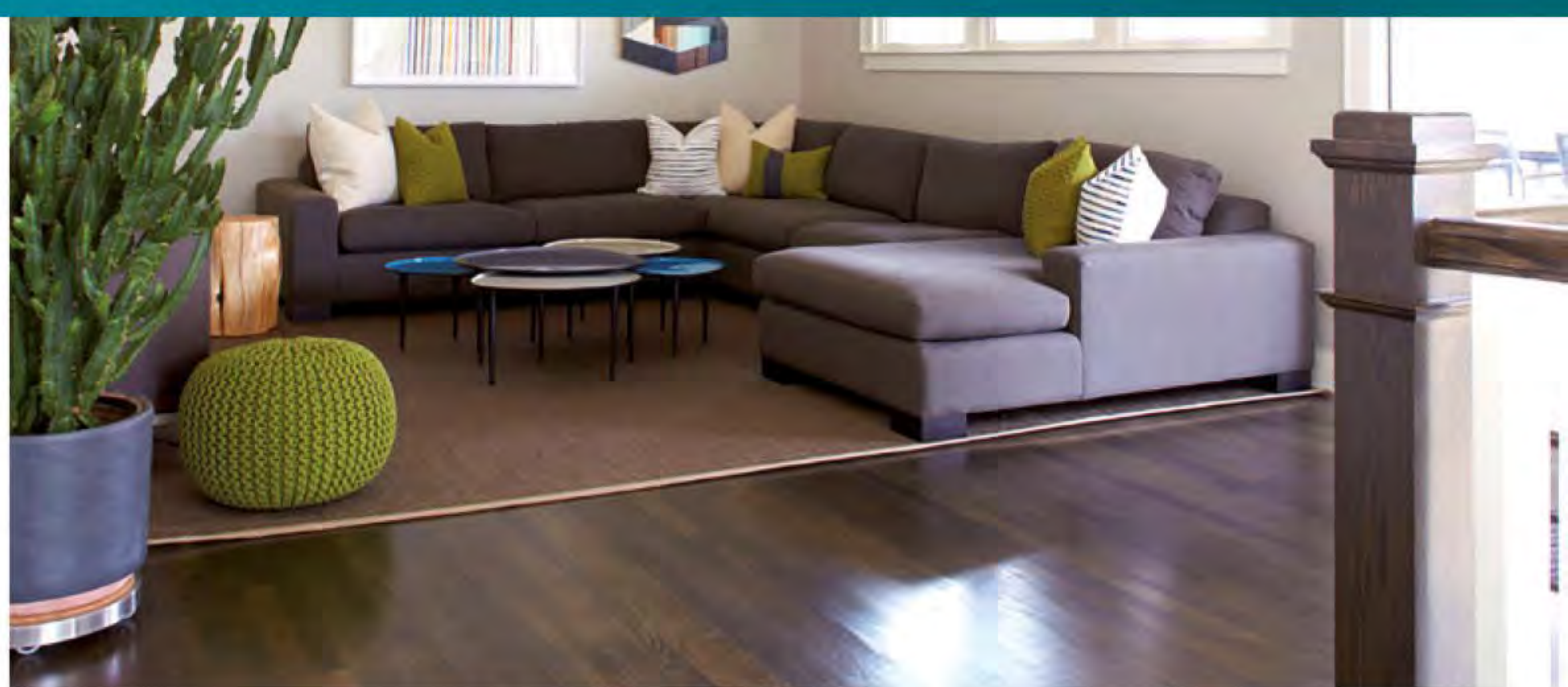
Способ монтажа профилей PS-09 и PS-11:

1. С использованием алюминиевой защелки PS 09-1 (не входит в комплект);
2. На монтажный клей (без использования защелки).



Серия 11.

Учитывая тенденции рынка на стилистику и декоративную гамму напольных покрытий, разработана особая серия 11 декоров порогов, сочетающаяся с декорами аксессуаров для напольных покрытий, в том числе плинтусов и розетт.



Цветовая гамма СЕРИИ 11



OC - ограниченная серия



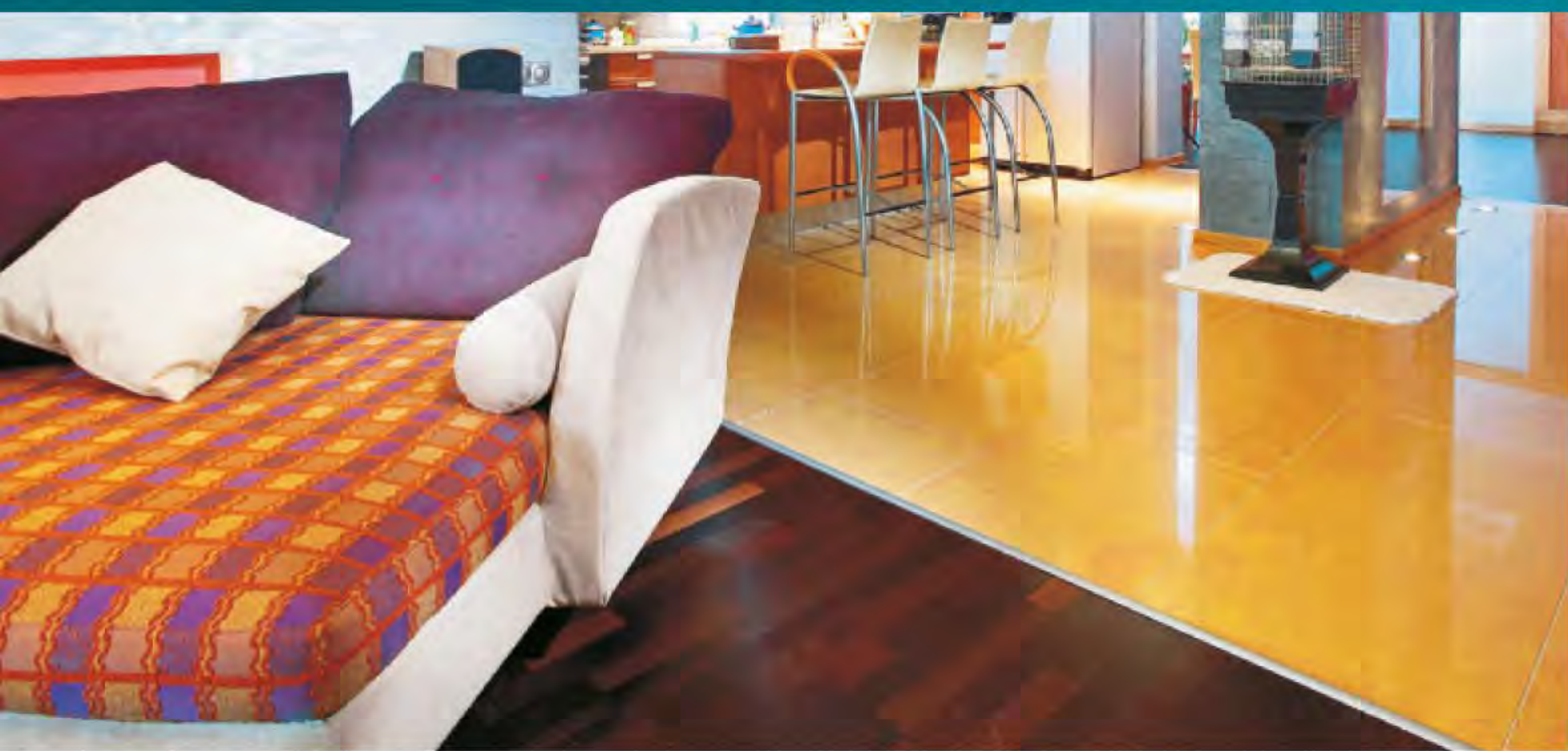
Виды профилей СЕРИИ 11

L - 900, 1350, 1800, 2700. Цвет: OC

В данной серии представлены наиболее популярные виды одноуровневых, разноуровневых и угловых профилей шириной от 20 до 60 мм, как с открытым, так и с закрытым типом крепления (см. схему монтажа профилей со скрытым крепежом - стр. 12).



ЛАМИНИРОВАННЫЕ ПРОФИЛИ



Ламинированные профили приобрели широкую популярность в создании гармоничного интерьера помещения. Большим преимуществом является то, что они идеально имитируют поверхность дерева различных пород.

Ламинированные профили

L - 900, 1350, 1800, 2700 мм. Цвет: ЛМ

Профили одноуровневые



Профили угловые



Профили разноуровневые



Профиль гнущийся

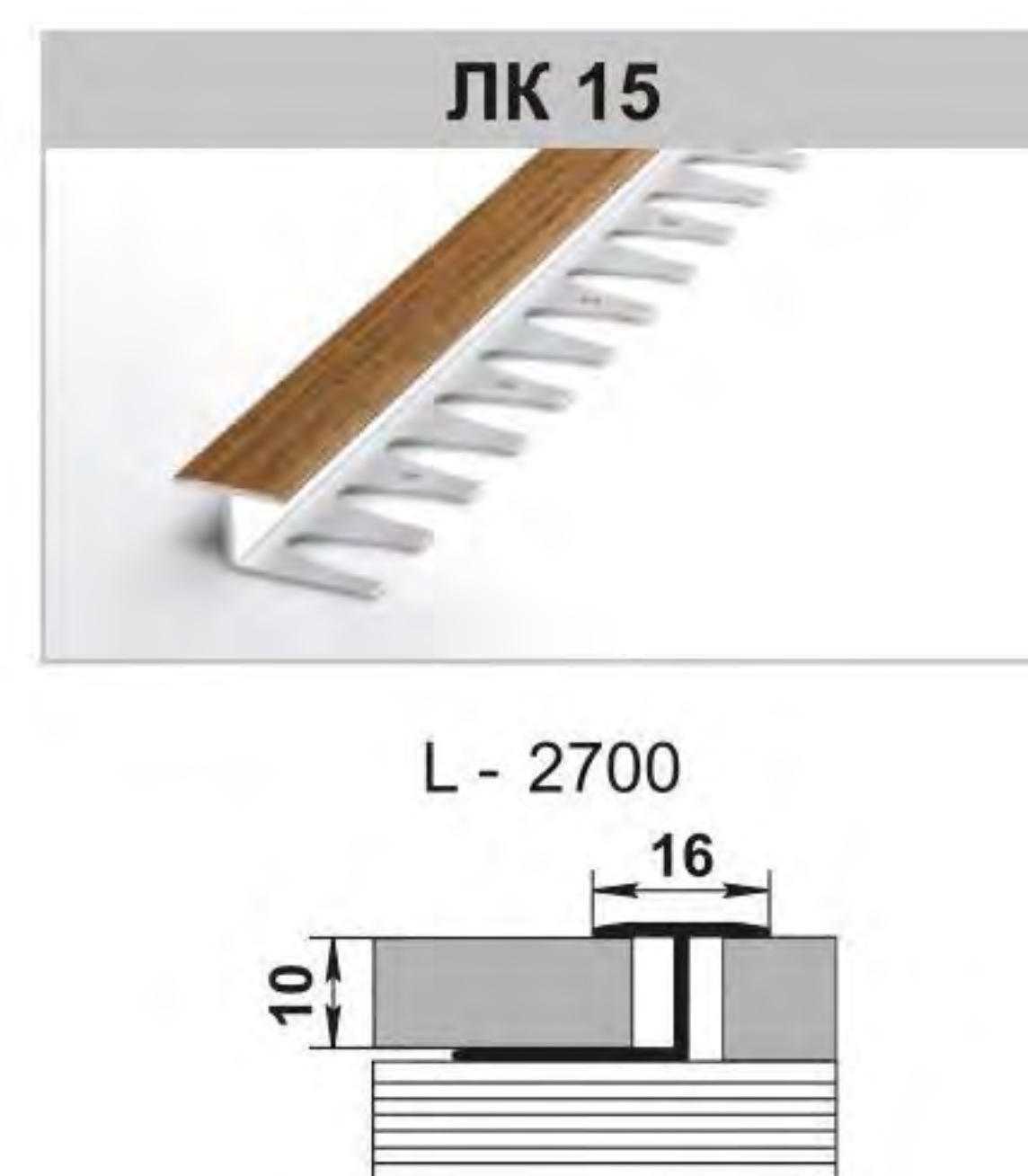


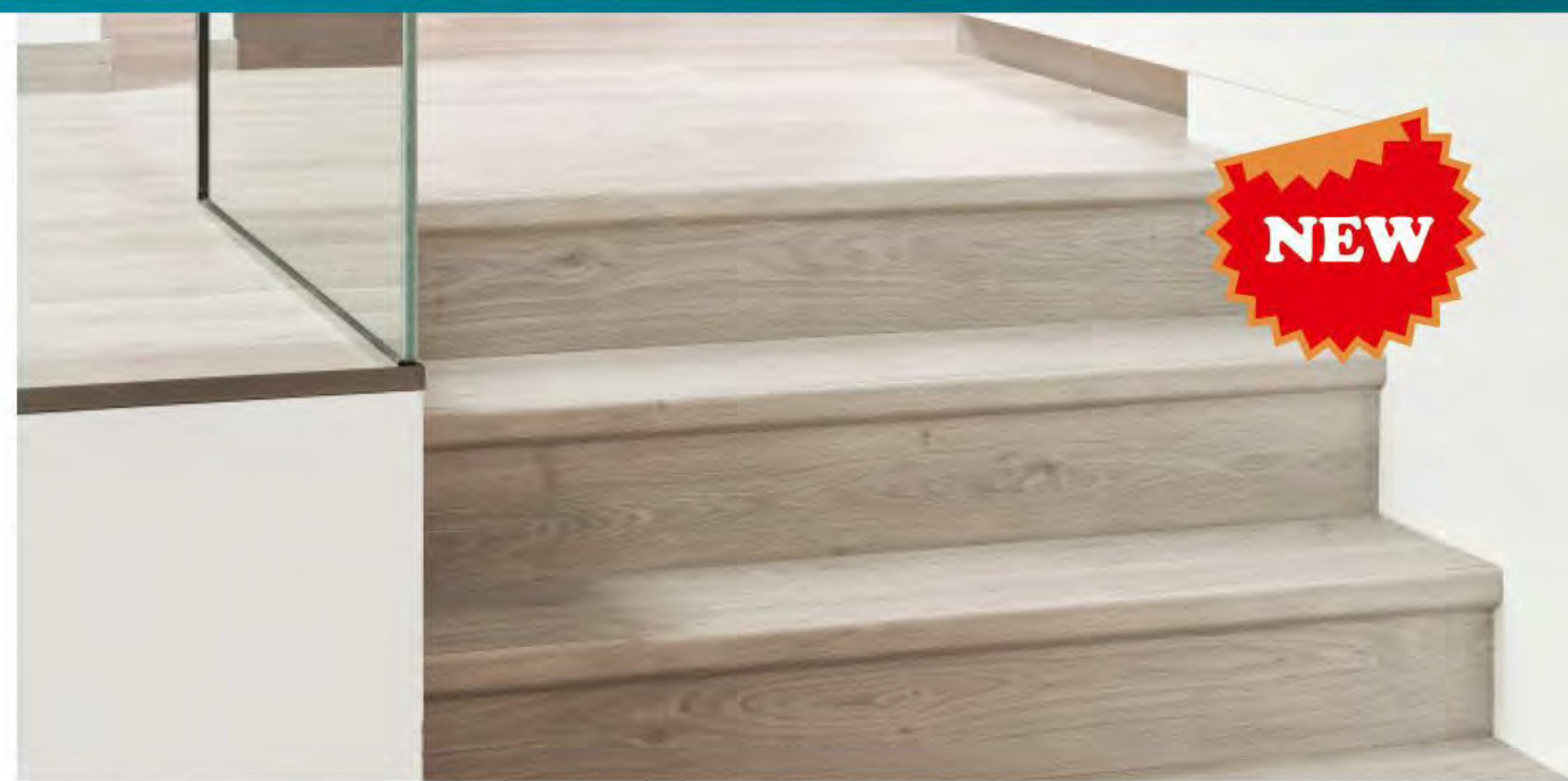
Схема монтажа профилей со скрытым крепежом ПС 04-2, ПС 04-3, ПС 06, ПС 07-2, ПР 06 и ламинированных профилей



Ламинированные профили серии НТ - это уникальная серия цветовых решений. Основной упор сделан на идеальное воспроизведение натуральной текстуры и высокое качество покрытия.

Покрытие данной серии соответствует **34 классу** износостойкости. Оно отличается высокой прочностью, долговечностью и продолжительным сроком эксплуатации.

Сочетание эффектных и интересных декоров под дерево достигается за счет синхронизации трех текстур с использованием нескольких цветовых оттенков.



Цветовая гамма серии НТ

4020 дуб шервурд северный	4021 танзанский венге	4022 дуб кристмас	4023 венге интенсивный
4024 дуб пепельный светлый	4025 дуб реставрированный	4026 дуб ностальгия	4027 дуб пастельный
4029 дуб гаррисон натуральный	4030 дуб французский тёмный	4031 дуб старинный светлый	4801 дуб рене
4804 дуб викторианский	4807 дуб селек	4809 дуб эллора	4810 дуб грессо
4813 дуб дворцовый	4814 дуб колониальный	4816 дуб ретушированный	4817 дуб обыкновенный
4818 дуб гартвис	4821 дуб робеалис	4822 дуб альба	4823 дуб каменный
		<p>ЗАЩИЩЕНО КОРУНДОМ</p> <p>34 КЛАСС ИСТИРАЕМОСТИ ПОКРЫТИЯ</p>	
4824 дуб калифорнийский	4825 дуб пальмира		

Виды профилей серии НТ

ЛС 04-2	скрытый крепеж
ЛС 35	на клеевой основе
ПС 07-2	скрытый крепеж
ЛР 06	скрытый крепеж
ЛУ 06	скрытый крепеж
ЛС 10	L - 2700 мм

L - 900, 1350, 1800, 2700 мм

ПРОФИЛИ ДЛЯ ПЛИТКИ И КЕРАМОГРАНИТА

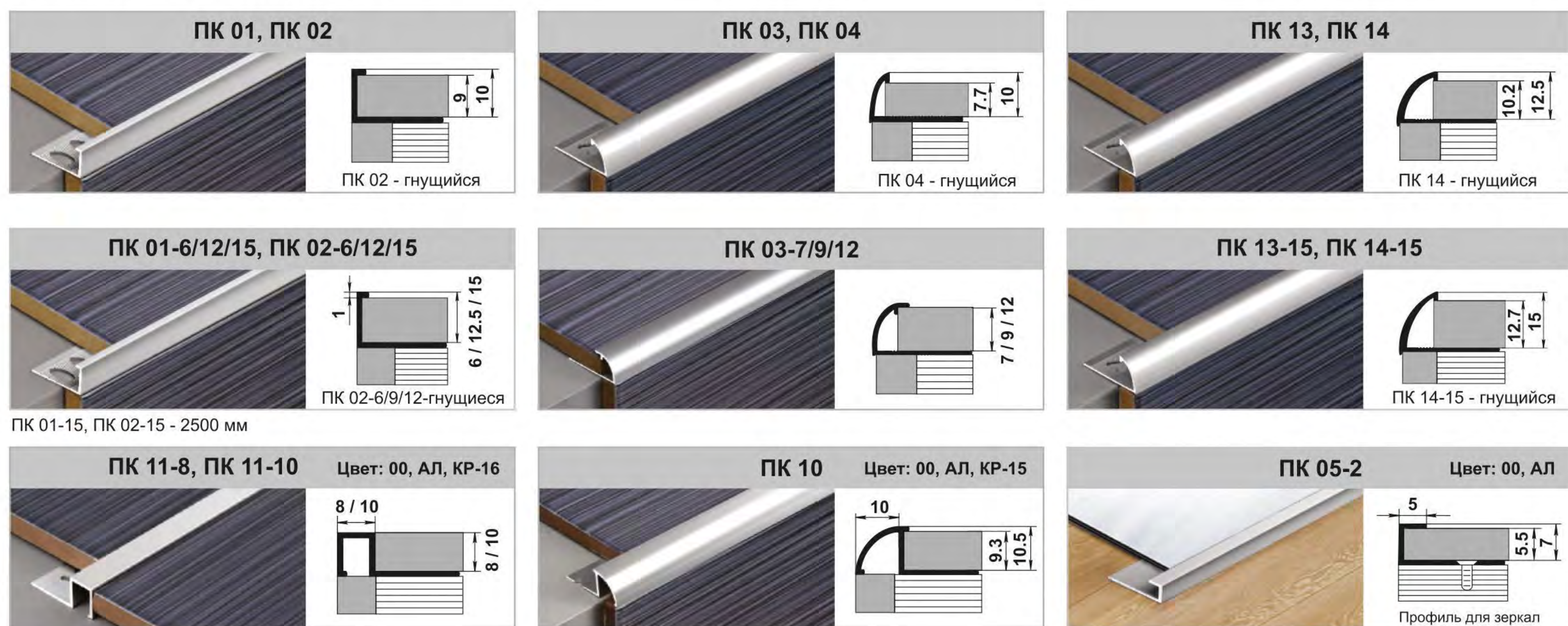


Алюминиевые отделочные профили для плитки и керамогранита применяются для декоративной отделки и защиты граней керамических плиток как внутри, так и снаружи помещений.

Профили для отделки наружных углов

L - 2700 мм. Цвет: 00, АЛ, КР - 03, 15, 16

Профили данной группы позволяют защитить наружные углы плиточных соединений от механических повреждений, торцы плитки от сколов. Они также выполняют декоративную функцию, придавая эстетичный и законченный вид угловым поверхностям, позволяя создавать разнообразные сочетания и контрасты с самыми разными видами плитки. Профили округлой формы придают законченный вид угловому соединению, а квадратные формы профилей дополняют геометрию линиям плитки.



Профили для отделки внутренних углов

L - 2700 мм. Цвет: 00, АЛ, КР - 03, 15, 16

Нижепредставленные профили предназначены для защитно-декоративной отделки внутренних углов стен и ступеней или для перехода между стеной и полом. Они позволяют не только скрыть шероховатость края плитки, но и защищают углы плитки от износа, а также придают помещению привлекательный внешний вид.



Разделительные профили

Гнущийся ЛК 15

Крестообразный профиль

Бордюр-вставка используется при укладке настенной плитки в стиле хай-тек, оживляя однотонный фон.

Предназначен для стыковки ламинат/плитка, а также незаменим при отделке криволинейных стыков.

Универсальный профиль для оригинальной отделки внешних и внутренних углов как горизонтальных, так и вертикальных стыков.



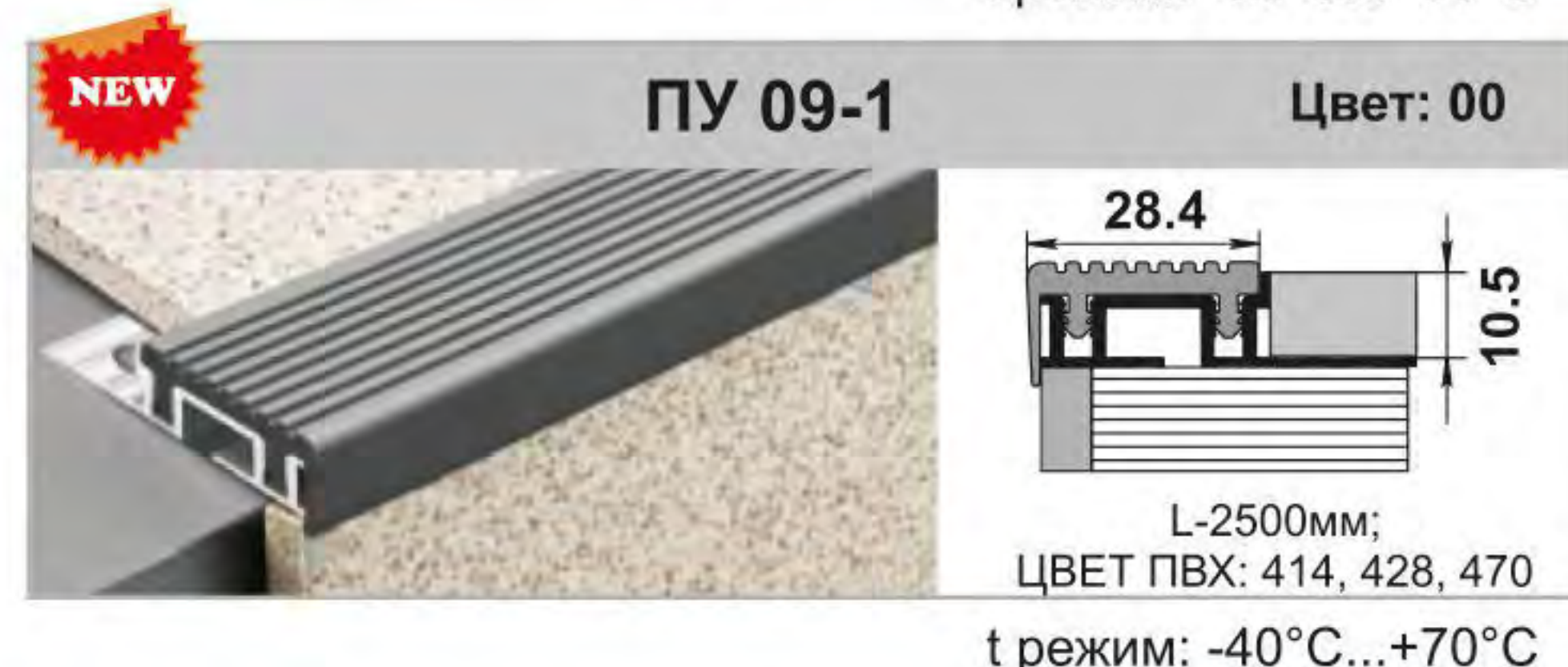
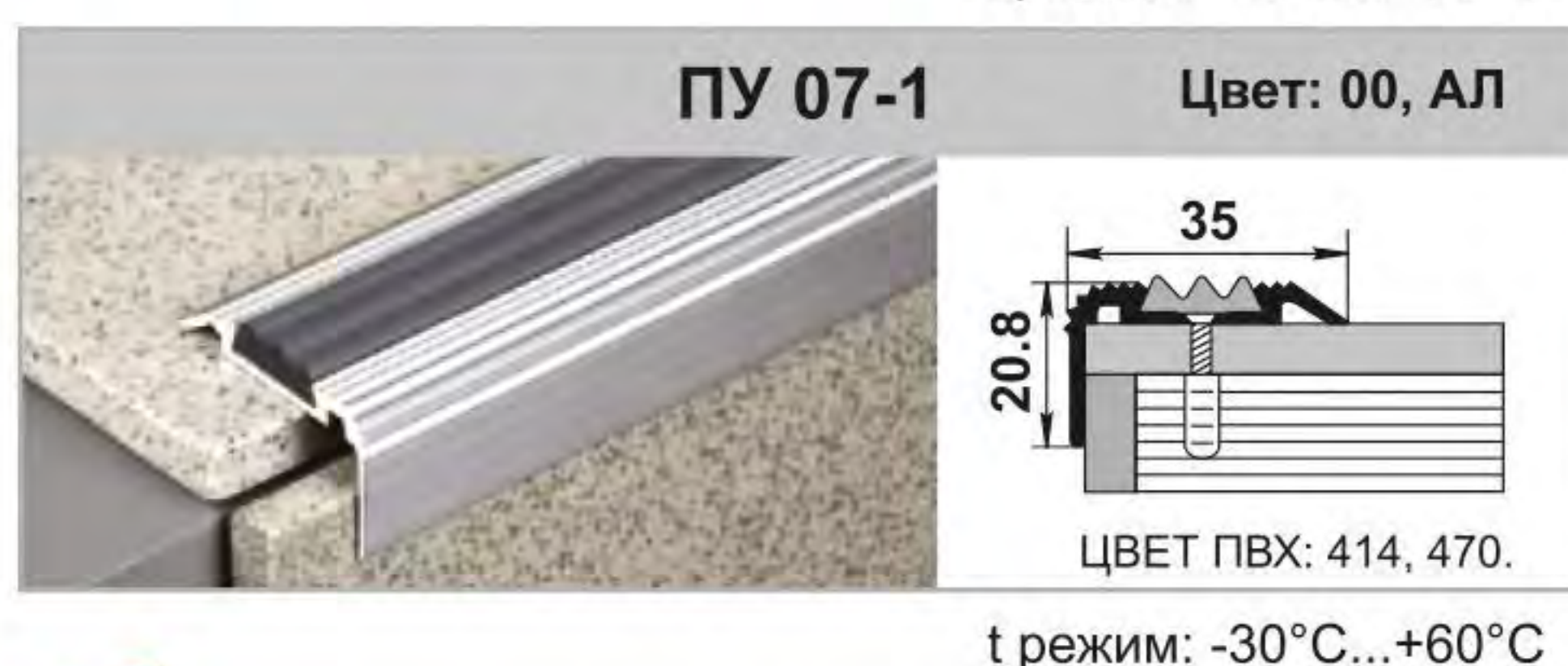
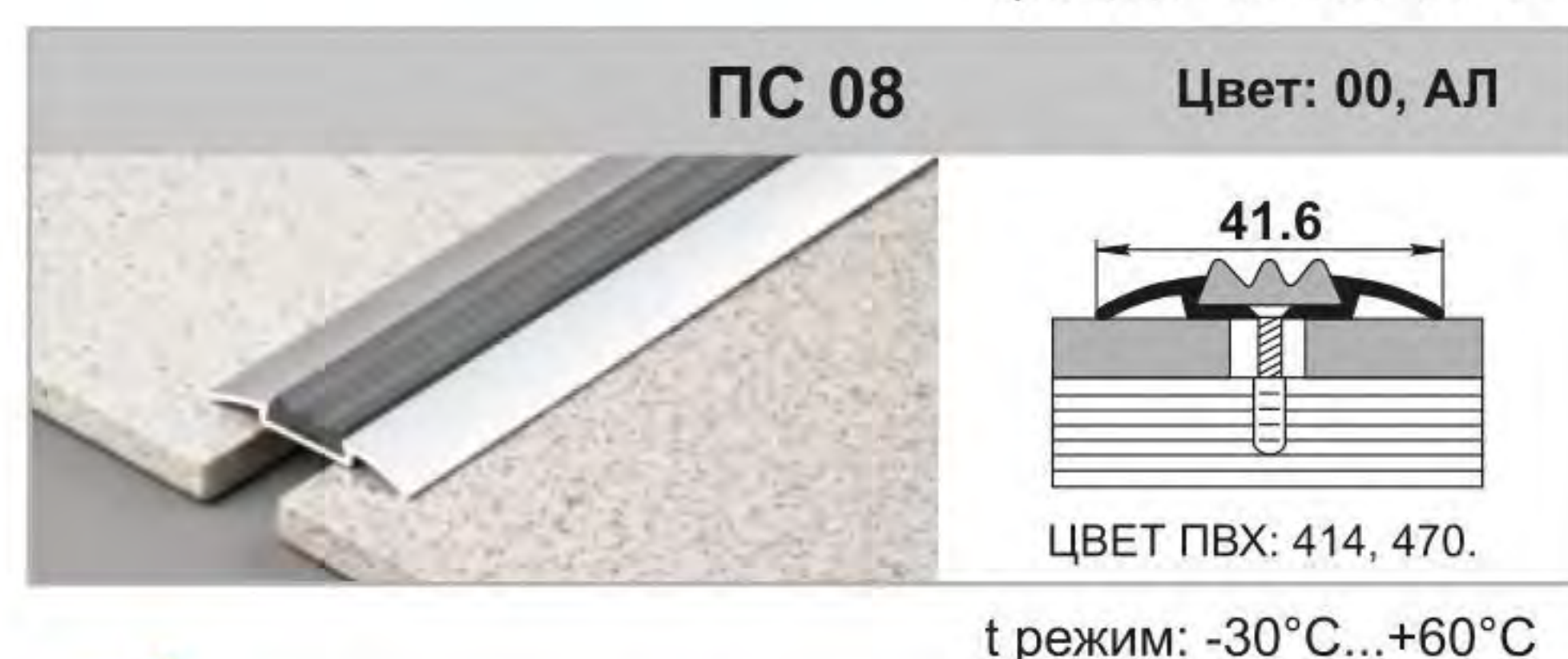
Профили с ПВХ накладкой применяются для облицовки углов ступеней из керамогранита или керамической плитки. Профили, снабженные специальными протекторами против скольжения, обладают высокой степенью защиты от падений.



Профили с ПВХ накладкой/вставкой

L - 900, 1350, 1800, 2700 мм

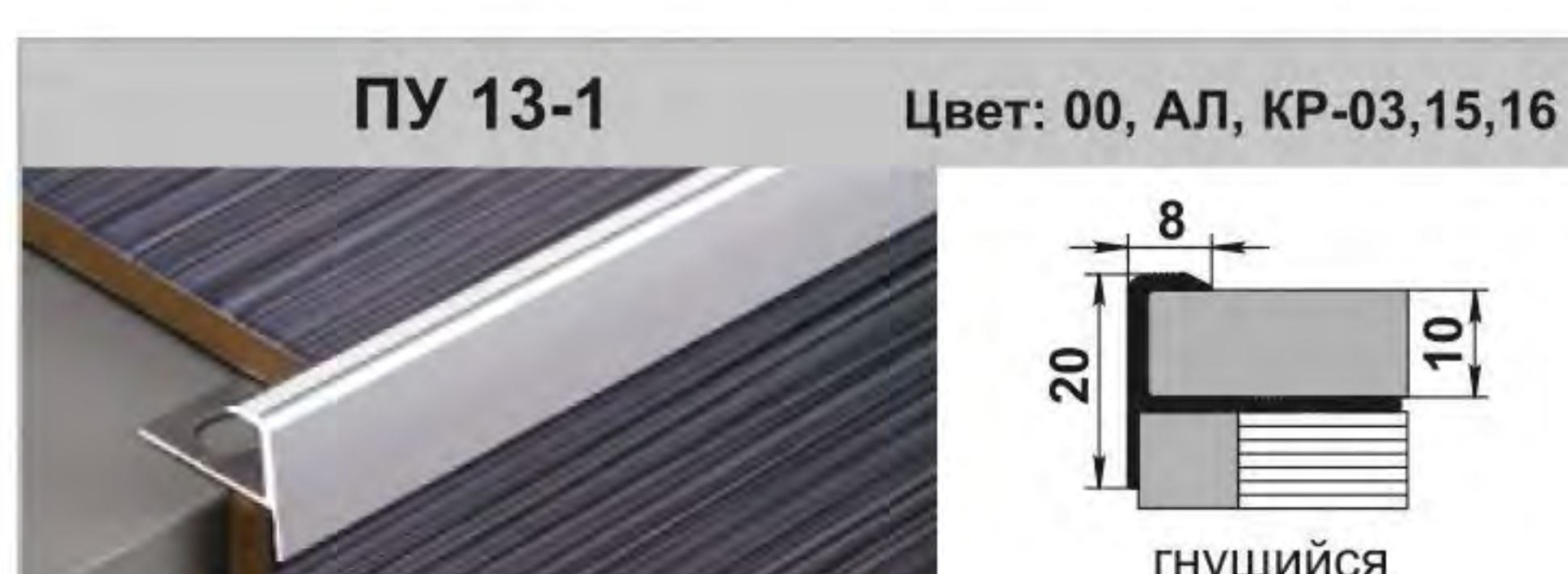
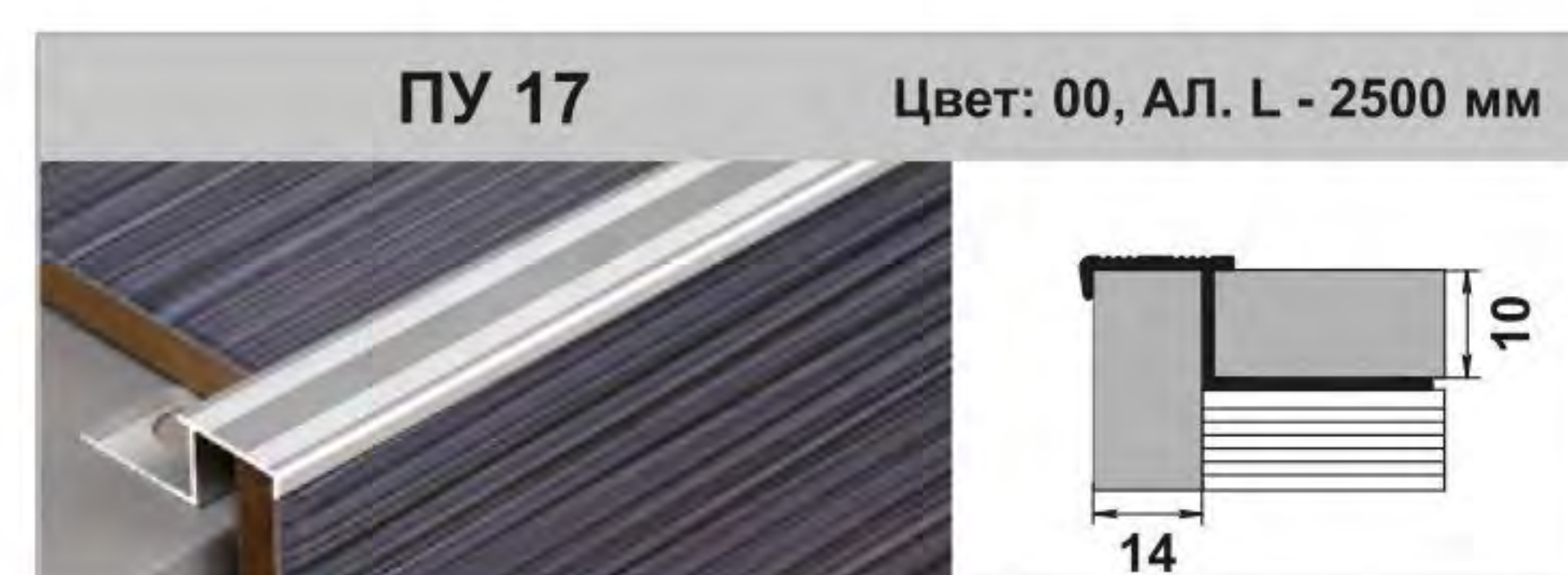
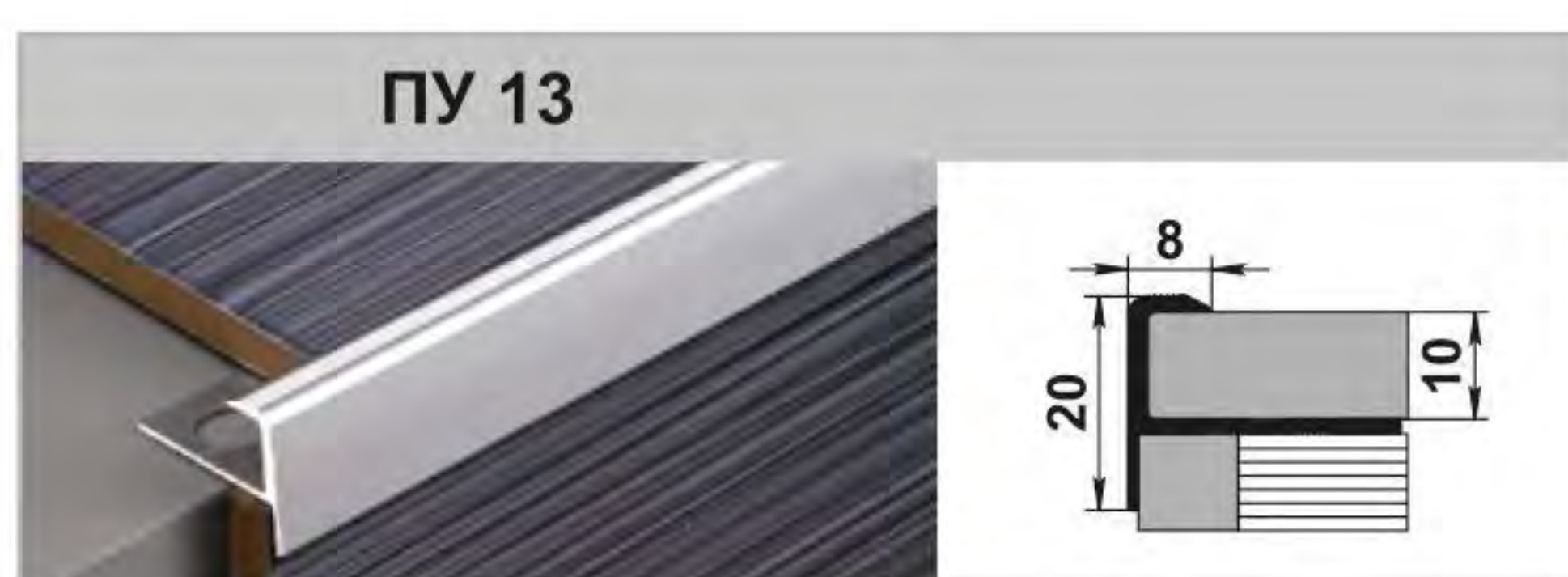
Рифленая ПВХ накладка в сочетании с алюминиевой основой предохраняет от скольжения, а также выполняют функцию грязезащиты при входе в помещение. Помимо этого, профиль защищает плитку от случайных ударов. К тому же он делает края заметнее, что обеспечивает безопасность передвижения и полное устранение риска травмирования. В зависимости от места применения, требований к декоративности изделия используют профили различных модификаций - одноуровневые или угловые. Схема монтажа профилей с ПВХ-вставками - стр. 22



Профили для отделки внешних углов ступеней

L - 2700 мм. Цвет: 00, АЛ, КР - 03, 15

В данную группу входят профили, которые защищают угловые поверхности ступеней от износа и сколов. Они предназначены для надежной фиксации плитки на ступенях. Помимо защиты наиболее уязвимой части плитки – краев, они придают облицовке действительно законченный вид. Все профили имеют рифленую противоскользящую поверхность.

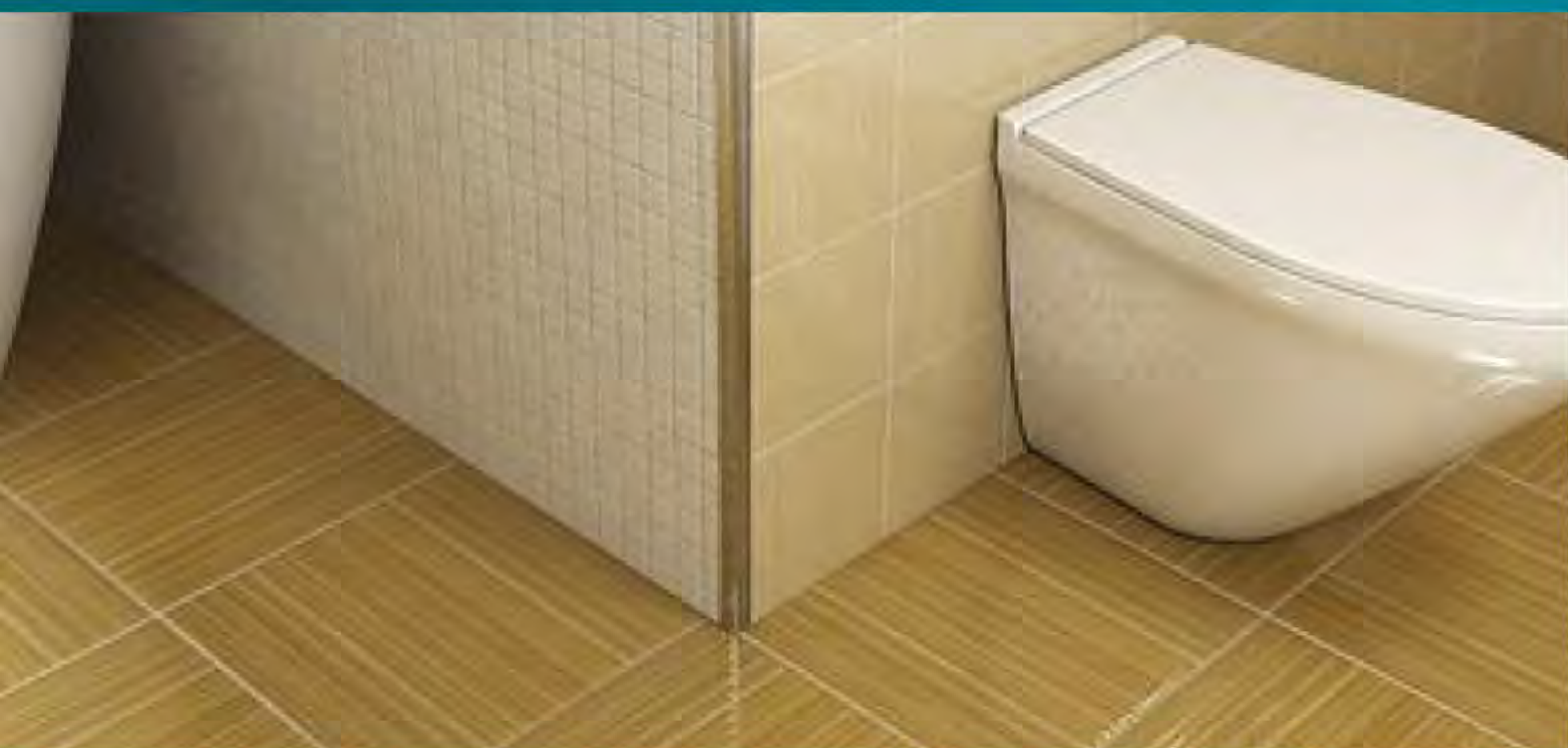


Профили для грязезащитных покрытий

L - 2500 мм. Цвет: 00

Грязезащитные напольные покрытия предназначены для обеспечения эффективной очистки грязи с обуви входящих в помещение. Для обрамления грязезащитных покрытий применяются профили ПГ 01, ПГ 02, ПГ 03 в зависимости от толщины покрытия (10, 15 или 20 мм соответственно).

ДЕКОРАТИВНЫЕ УГЛЫ ПРОФИЛИ ИЗ НЕРЖАВЕЮЩЕЙ СТАЛИ

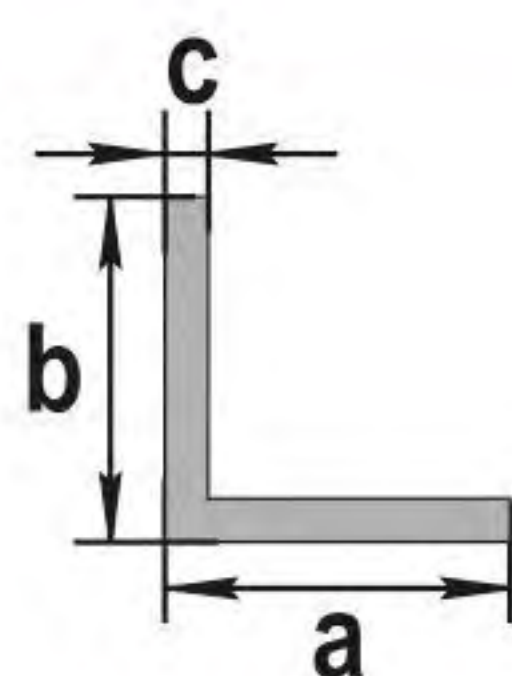


Профиль угловой декоративный надежно защитит внешний угол от механических повреждений.

Профиль из нержавеющей стали используется как отделочный профиль для декоративной стыковки краев и защиты углов керамической плитки.

Угловой профиль декоративный (внешний)

L - 2700; Цвет - 00, АЛ, КД, КР - чёрный, белый



Универсальный алюминиевый угловой профиль прекрасно дополнит интерьер, защитит углы от механических повреждений и создаст геометрически правильное угловое соединение.

Размер (a x b)	Толщина (c)	Шифр
10x10 мм	1,0 мм	Уп 01-27 
15x15 мм	1,0 мм	Уп 04-27
20x10 мм	1,2 мм	Уп 05-27
20x20 мм	1,5 мм	Уп 06-27
25x25 мм	1,2 мм	Уп 09-27
30x30 мм	1,5 мм	Уп 12-27
40x20 мм	2,0 мм	Уп 14-27
40x40 мм	1,8 мм	Уп 15-27

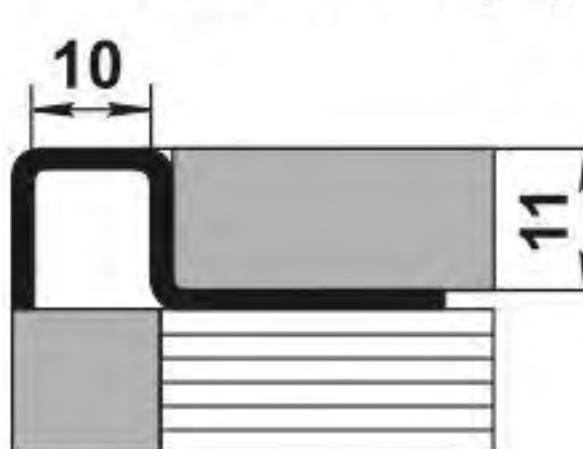
Профили из нержавеющей стали

L - 2700 мм

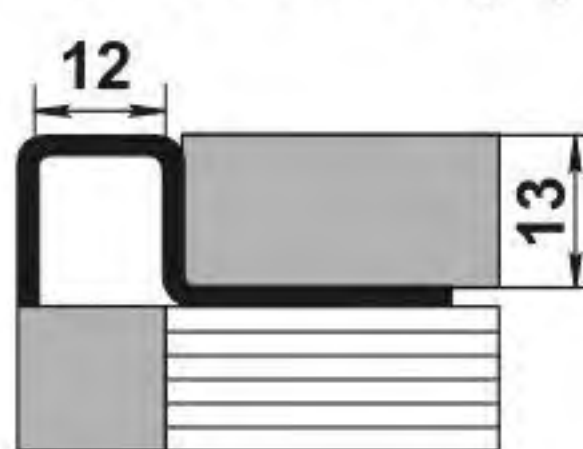
ПК 11-10НС(П), ПК 11-12НС(П)



ПК 11-10НС(П)



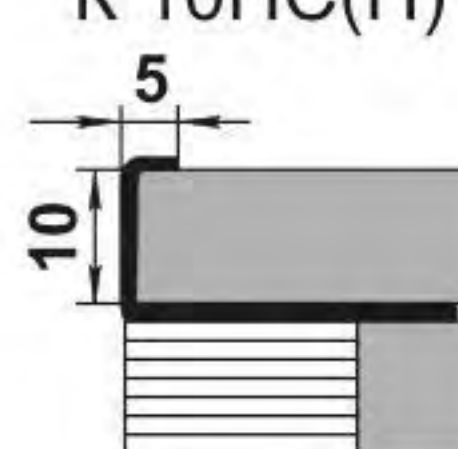
ПК 11-12НС(П)



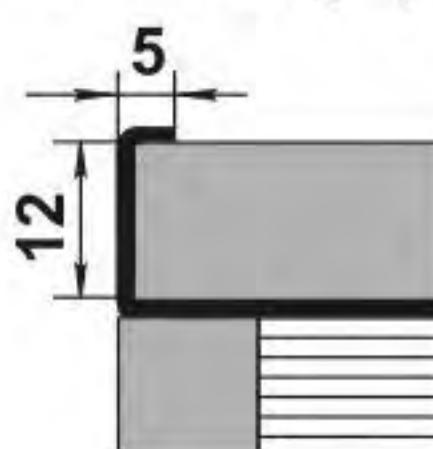
К 10НС(П), К 12НС(П), К 15НС(П)



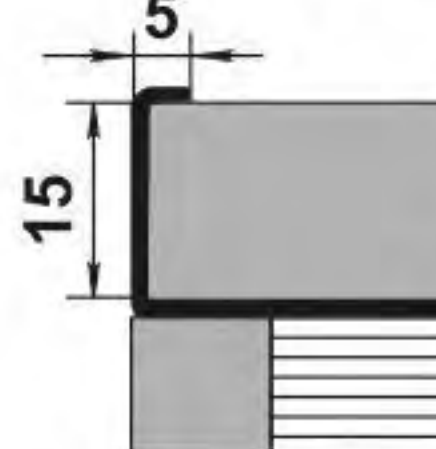
К 10НС(П)



К 12НС(П)

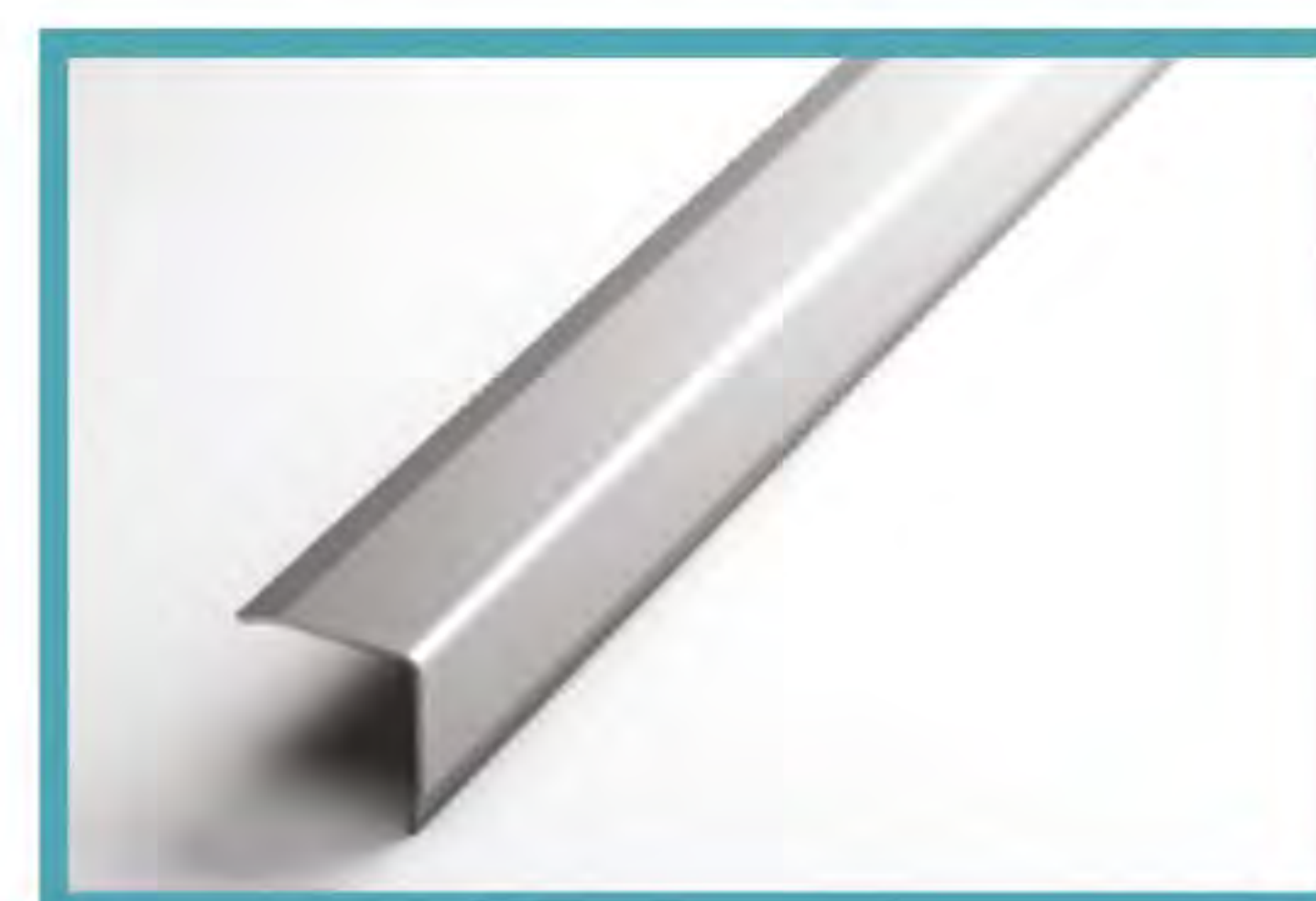


К 15НС(П)

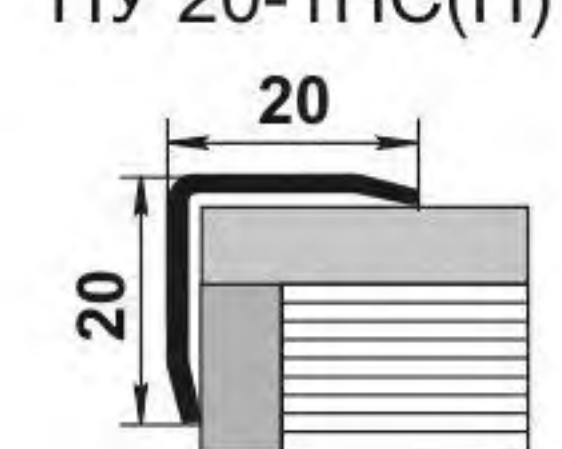


L - 2500 мм

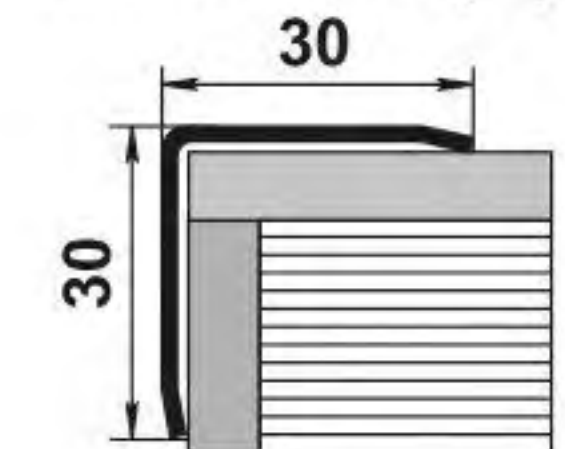
ПУ 20-1НС(П), ПУ 30-1НС(П)



ПУ 20-1НС(П)

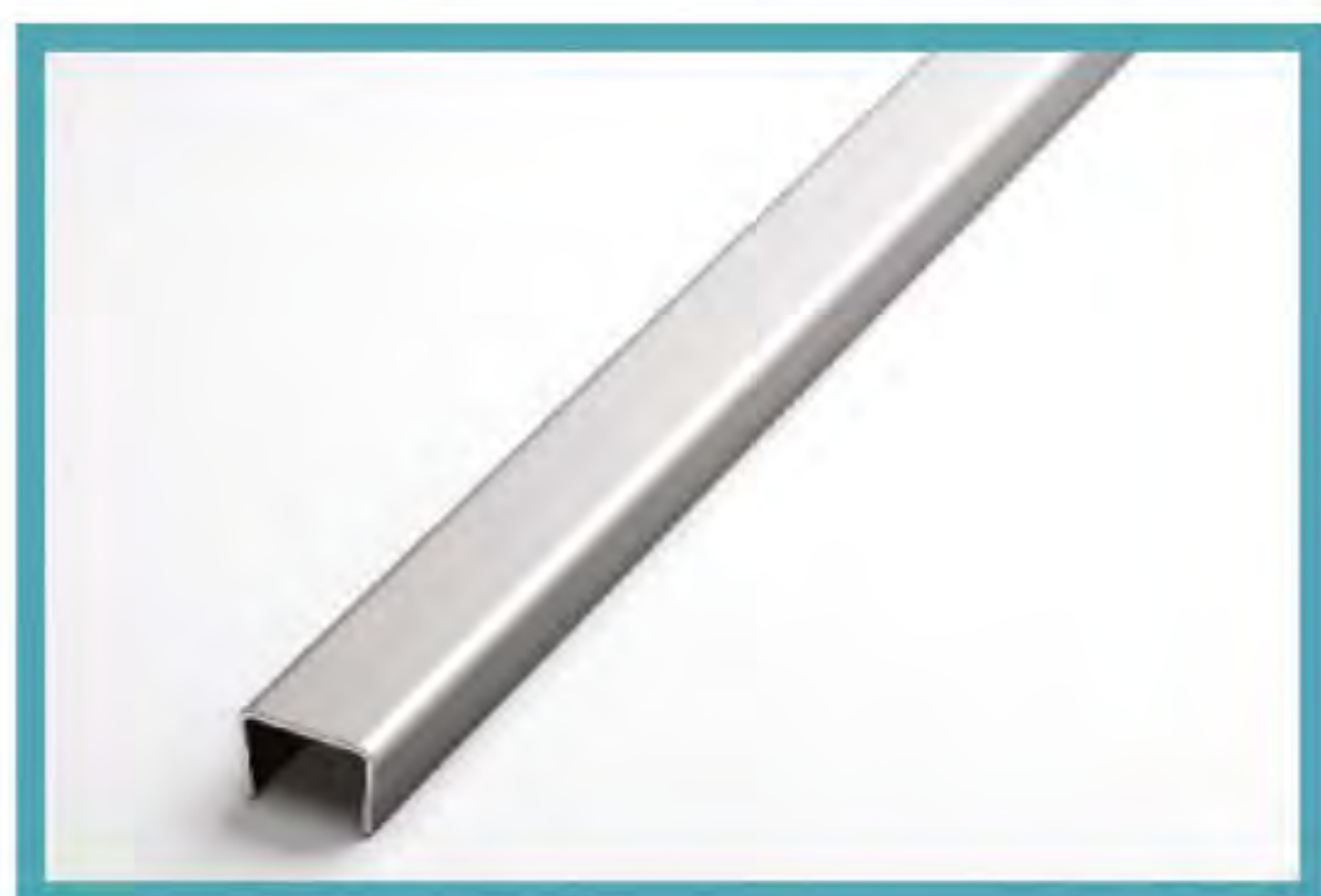


ПУ 30-1НС(П)



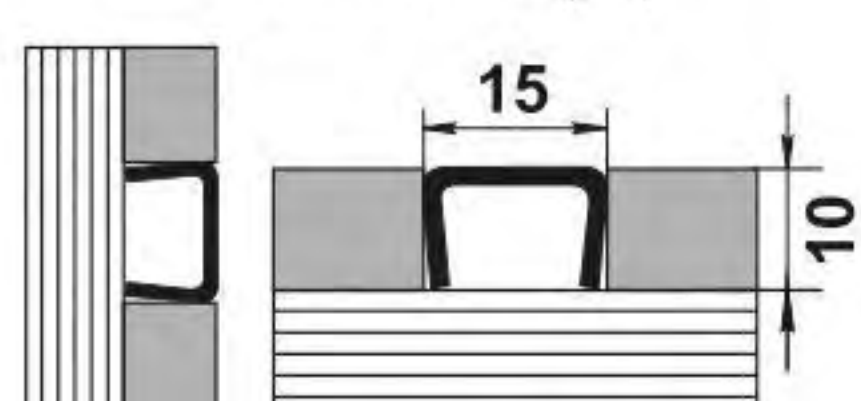
L - 2500 мм

ПП 15НС(П), ПП 25НС(П)

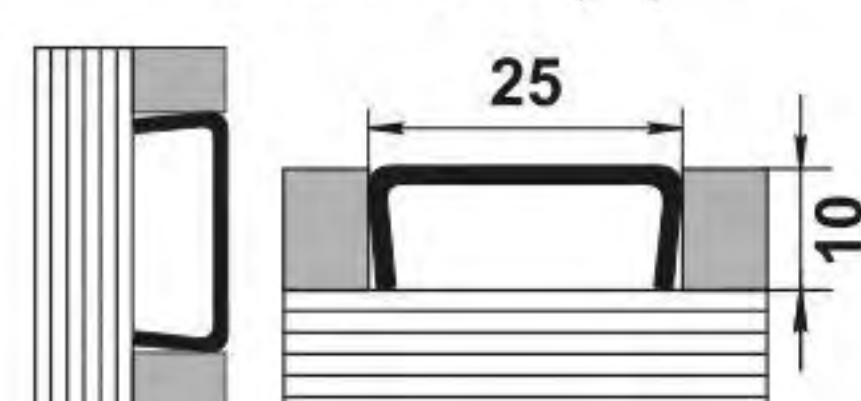


Бордюр-вставка

ПП 15НС(П)



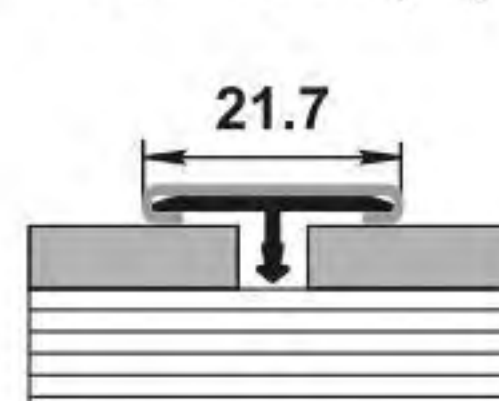
ПП 25НС(П)



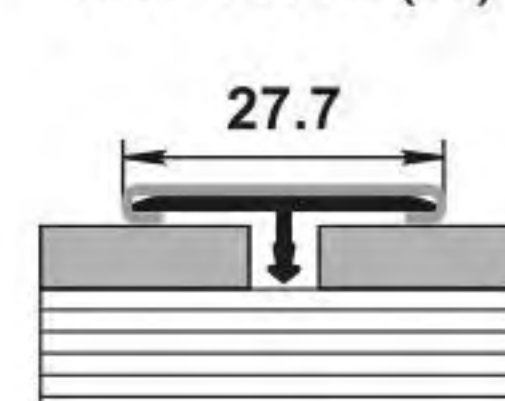
ЛС 10НС(П), ПС 11НС(П)



ЛС 10НС(П)



ПС 11НС(П)



Виды обработки поверхности

Профили из нержавеющей стали выполнены в 2х вариантах:

- # матовая нержавеющая сталь;
- # полированная нержавеющая сталь;



МАТОВАЯ



ПОЛИРОВАННАЯ

Алюминиевый плинтус.

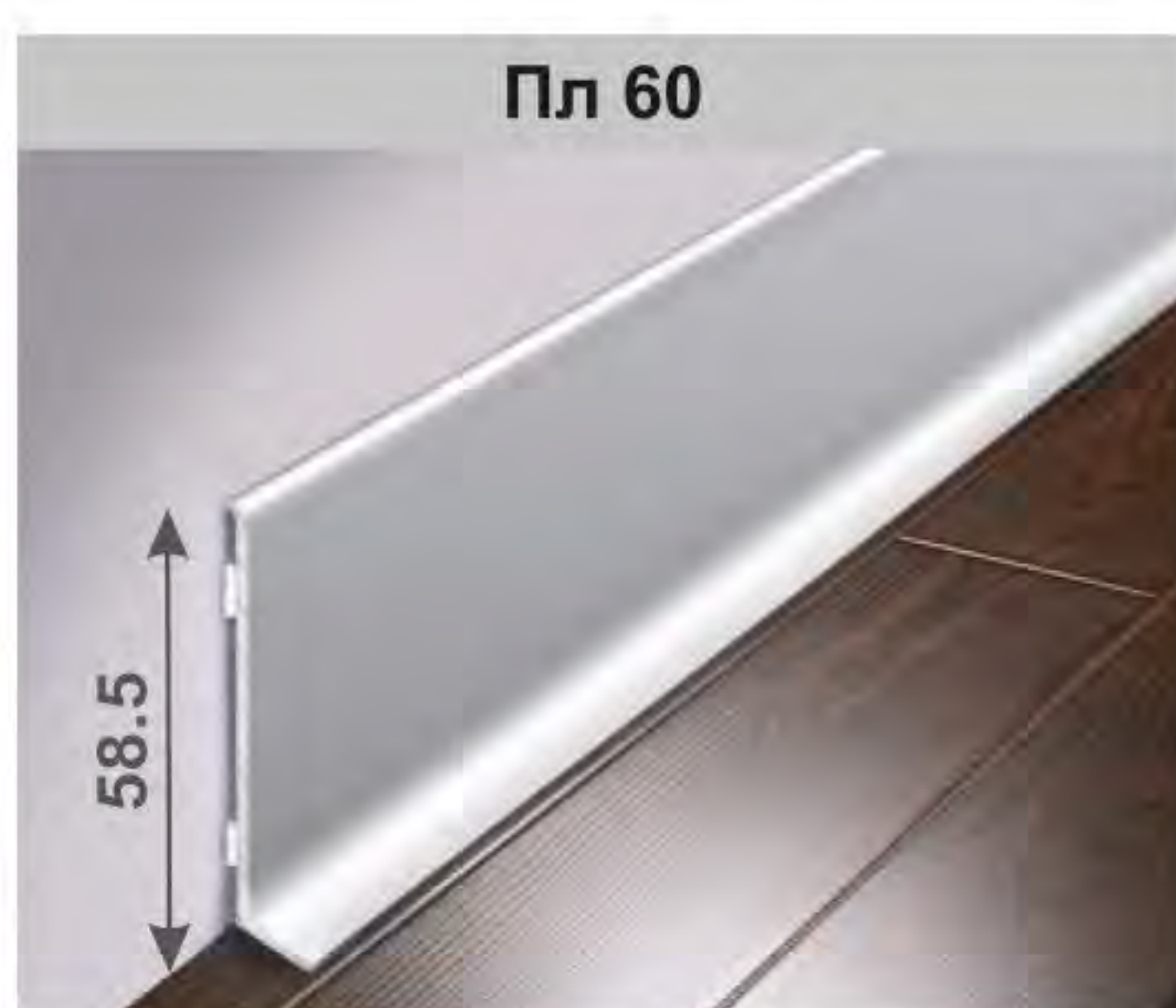
Плинтуса, изготовленные из анодированного алюминия, имеют ряд неоспоримых преимуществ по отношению к ПВХ плинтусам, главными из которых являются презентабельный внешний вид, долговечность, устойчивость к воздействию агрессивных сред и простота монтажа. Алюминиевый плинтус не требует особого ухода и отлично подходит к керамической плитке, ковролину, линолеуму и другим напольным покрытиям.



Плинтус алюминиевый NEW

L - 2500 мм. Цвет: АЛ

Плинтус представляет собой пристеночный алюминиевый профиль с матовым анодированным покрытием, предохраняющим его от случайных царапин. Плинтус имеет так называемую "радиусность", то есть способность гнуться при определенном усилии на радиусах до 1,5м.



Габаритные размеры: 58.5 x 11.2 мм



Габаритные размеры: 78.5 x 11.2 мм



Цветовая гамма алюминиевого плинтуса



01л
анод серебро



042л
анод шампань



15л
анод чёрный

Соединительные элементы для плинтуса



Материал: ПВХ
Цвет: серебро

Наименование	Плинтус Пл 60	Плинтус Пл 80
Соединитель ПВХ для алюминиевого плинтуса - 2 шт.	КПл 60-01. 01л	КПл 80-01. 01л
Угол внешний ПВХ для алюминиевого плинтуса - 2 шт.	КПл 60-02. 01л	КПл 80-02. 01л
Угол внутренний ПВХ для алюминиевого плинтуса - 2 шт.	КПл 60-03. 01л	КПл 80-03. 01л
Заглушка ПВХ для алюминиевого плинтуса (правая+левая)	КПл 60-04. 01л	КПл 80-04. 01л

Схема монтажа плинтуса на клеевой основе



Схема монтажа плинтуса без клеевой основы





Профили ГОСТ - профили "СДЕЛАЙ САМ".

Они имеют широчайшую сферу применения: ограждающие конструкции, облицовка наружных и внутренних стен зданий, установка окон и дверей, остекление лоджий и балконов, отделка интерьеров, обрамление зеркал, картин, мебели и т.д.

Анодированные цветные профили используются для создания современного стиля любого помещения, подчеркивая красоту металла.

Тавр (Т-образный) / Двутавр (Н-образный)



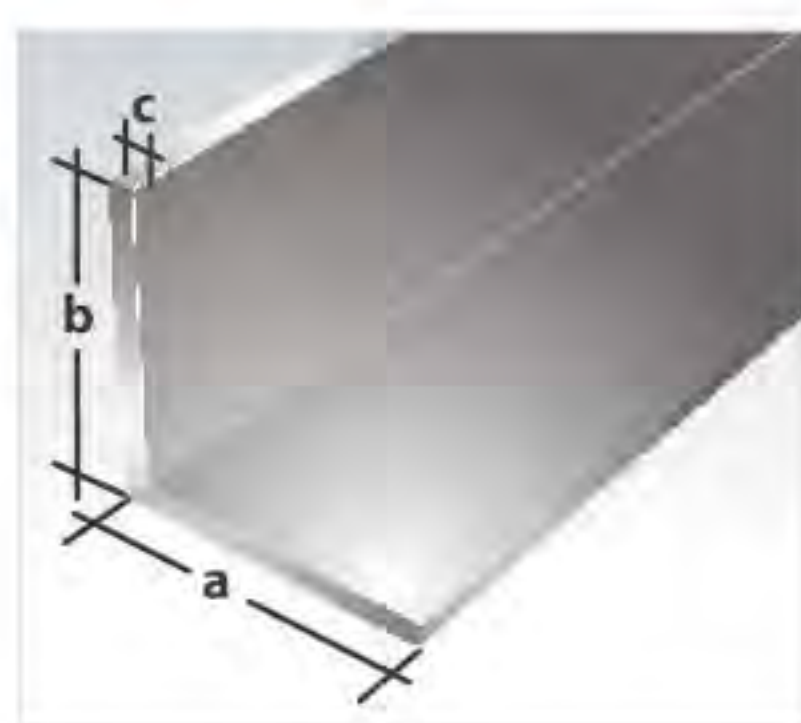
Тавр		Цвет: 500, 501л, 502л, 504л	
Размер (а x b)	Толщина (с)	Длина	Шифр
15x15 мм	1,5 мм	1000/2000 мм	Тп 01
20x15 мм	2,0 мм	1000/2000 мм	Тп 03
20x20 мм	1,5 мм	1000/2000 мм	Тп 04
25x25 мм	2,0 мм	1000/2000 мм	Тп 05
30x20 мм	1,5 мм	1000/2000 мм	Тп 06

Двутавр		Цвет: 500, 501л, 502л, 504л	
Размер (а x b)	Толщина (с)	Длина	Шифр
12x9,1 мм	1,3 мм	1000/2000 мм	Дт 01
18x13 мм	1,5 мм	1000/2000 мм	Дт 02
22x13,5 мм	1,75 мм	1000/2000 мм	Дт 03
25x8 мм	1,5 мм	1000/2000 мм	Дт 04

Тавр и двутавр применяется:

- в первую очередь, это несущие конструкции в строительстве, такие как вентилируемые фасады или конструкции из листового алюминия или композитных панелей;
- в индустрии изготовления мебели (шкаф-купе и фасады), в качестве соединительных, направляющих и декоративных элементов;
- для остекления лоджий и балконов, в производстве садово-огородных теплиц;
- при декоративном оформлении элементов интерьера для закрытия мест соединения панелей, выполненных из различных материалов;
- при оформлении рекламы, производстве торгово-выставочного оборудования и прочих рекламных носителей.

Уголок равнополочный/разнополочный



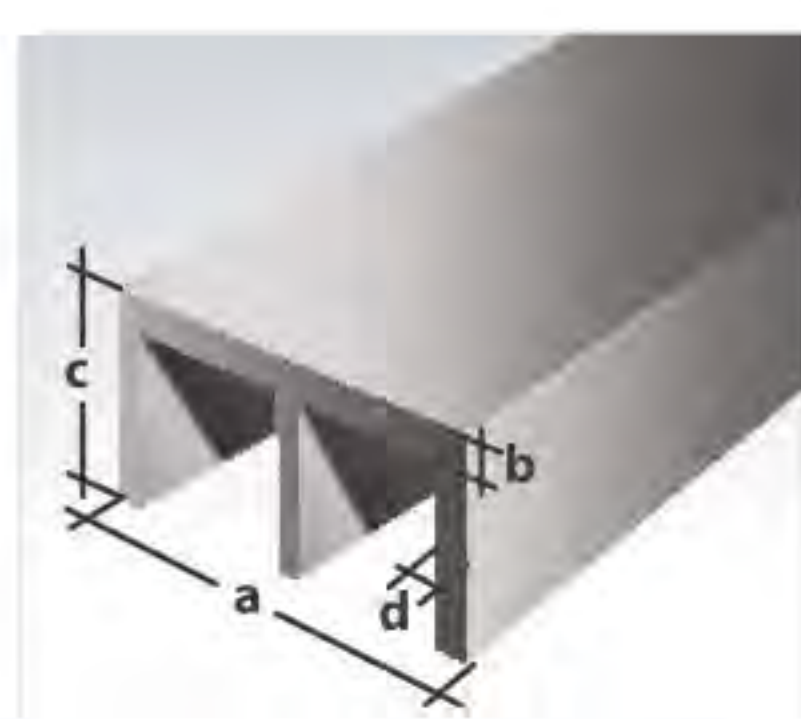
Уголок равнополочный		Цвет: 500, 501л, 502л, 504л	
Размер (а x b)	Толщина (с)	Длина	Шифр
10x10 мм	1,0 мм	1000/2000 мм	Уп 01
10x10 мм	2,0 мм	1000/2000 мм	Уп 02
15x15 мм	1,0 мм	1000/2000 мм	Уп 04
20x20 мм	1,0 мм	1000/2000 мм	Уп 18
20x20 мм	1,5 мм	1000/2000 мм	Уп 06
25x25 мм	1,2 мм	1000/2000 мм	Уп 09
25x25 мм	2,0 мм	1000/2000 мм	Уп 10
30x30 мм	1,5 мм	1000/2000 мм	Уп 12
40x40 мм	1,8 мм	1000/2000 мм	Уп 15
50x50 мм	2,0 мм	1000/2000 мм	Уп 17

Уголок разнополочный		Цвет: 500, 501л, 502л, 504л	
Размер (а x b)	Толщина (с)	Длина	Шифр
15x10 мм	2,0 мм	1000/2000 мм	Уп 03
20x10 мм	1,2 мм	1000/2000 мм	Уп 05
25x15 мм	2,0 мм	1000/2000 мм	Уп 08
30x15 мм	2,0 мм	1000/2000 мм	Уп 19
30x20 мм	2,0 мм	1000/2000 мм	Уп 11
40x10 мм	2,0 мм	1000/2000 мм	Уп 13
40x20 мм	2,0 мм	1000/2000 мм	Уп 14
50x30 мм	3,0 мм	1000/2000 мм	Уп 16

Можно выделить два основных направления: несущие конструкции и декоративная отделка:

- в строительстве и при монтаже фасадных и прочих конструкций;
- для укрепления несущих перегородок, организации проемов, усиления конструкций;
- для декоративной защиты углов;
- при монтаже небольших торговых павильонов и прочих конструкций;
- при производстве торгово-выставочного оборудования и прочих рекламных носителей;
- разнополочные уголки подходят для обрамления различных арок и прочих имеющих изгибы поверхностей;
- в мебельном производстве (чаще всего для изготовления шкафов-купе и кухонной мебели);
- при обустройстве интерьеров с целью крепежа потолков и монтажа стекол.

Швеллер / Ш-профиль



Швеллер		Цвет: 500, 501л, 502л, 504л	
Размер (а x b x c)	Толщина (d)	Длина	Шифр
8x10x8 мм	1,5 мм	1000/2000 мм	Шв 01
10x10x10 мм	1,2 мм	1000/2000 мм	Шв 11
10x12x10 мм	1,5 мм	1000/2000 мм	Шв 02
10x15x10 мм	1,0 мм	1000/2000 мм	Шв 12
10x15x10 мм	1,5 мм	1000/2000 мм	Шв 03
10x20x10 мм	2,0 мм	1000/2000 мм	Шв 04
10x22x10 мм	1,5 мм	1000/2000 мм	Шв 05
13x16x13 мм	1,5 мм	1000/2000 мм	Шв 06
15x12x15 мм	2,0 мм	1000/2000 мм	Шв 07
15x15x15 мм	1,5 мм	1000/2000 мм	Шв 13
15x20x15 мм	1,5 мм	1000/2000 мм	Шв 08
20x20x20 мм	1,5 мм	1000/2000 мм	Шв 09

Ш-профиль		Цвет: 500, 501л, 502л, 504л	
Размер (а x b x c)	Толщина (d)	Длина	Шифр
15,6x1,2x8,8 мм	1,2 мм	1000/2000 мм	Шпр 02
15x2x8 мм	1,5 мм	1000/2000 мм	Шпр 01

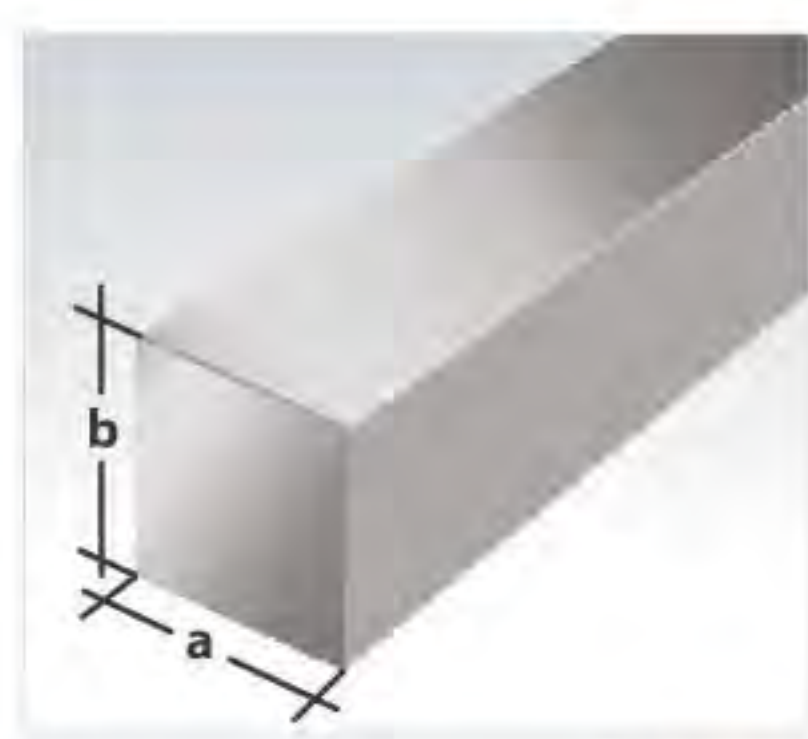
Алюминиевый швеллер (П-образный) используется:

- в качестве стыковочных и направляющих элементов в мебельных и других сборных и раздвижных конструкциях;
- при отделке помещений и их облицовке (например, при изготовлении карнизов, мебели, для внутренних отделочных работ в зданиях);
- при монтаже вентилируемых фасадов;
- при изготовлении каркасов стеклянных и ограждающих перегородок;
- в качестве кабель-канала для скрытия и защиты электропроводки;
- при изготовлении рамок для вывесок, конструкций для наружной рекламы, торгового и выставочного оборудования;
- как окантовочный профиль различных мебельных щитов и панелей;
- при сооружении офисных, выставочных и жилых перегородок;
- для изготовления стеллажей, полок и др. конструкций.

Профили ГОСТ, несмотря на свою прочность, легко гнутся специальным оборудованием, что позволяет их использовать в работе с конструкциями неправильной формы. Еще одно важное свойство - их долговечность в эксплуатации, а после специальной обработки (анодирования) они устойчивы к воздействию внешней среды.



Штанга квадратная/круглая



Штанга квадратная		Цвет: 500, 501л, 502л, 504л	
Размер (а x b)	Толщина	Длина	Шифр
10 x 10 мм	-	1000/2000 мм	ШКв 10
12 x 12 мм	-	1000/2000 мм	ШКв 12
16 x 16 мм	-	1000/2000 мм	ШКв 16

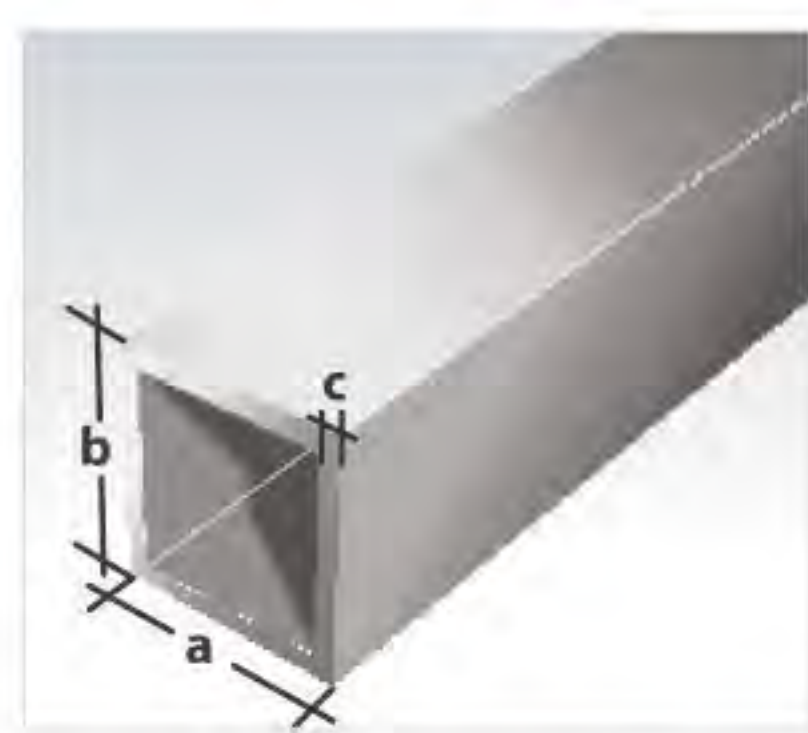


Штанга круглая		Цвет: 500, 501л, 502л, 504л	
Диаметр (а)	Толщина	Длина	Шифр
6 мм	-	1000/2000 мм	ШКр 06
8 мм	-	1000/2000 мм	ШКр 08
10 мм	-	1000/2000 мм	ШКр 10
12 мм	-	1000/2000 мм	ШКр 12

Алюминиевые штанги (прутки) круглые/квадратные применяются:

- при строительных работах и отделке помещения;
- при изготовлении мебели;
- в рекламной индустрии;
- для создания интерьера - при производстве декоративных элементов различных конструкций;
- для изготовления различных деталей (болты, гайки, шайбы, втулки, оси и т.д.);
- как самостоятельная часть какой-либо конструкции, придающая оригинальность ее внешнему виду.

Труба круглая/квадратная/прямоугольная



Труба квадратная		Цвет: 500, 501л, 502л, 504л	
Размер (а x b)	Толщина (с)	Длина	Шифр
10 x 10 мм	1,0 мм	1000/2000 мм	ТКв 01
15 x 15 мм	1,5 мм	1000/2000 мм	ТКв 02
20 x 20 мм	1,5 мм	1000/2000 мм	ТКв 03
25 x 25 мм	1,5 мм	1000/2000 мм	ТКв 04



Труба круглая		Цвет: 500, 501л, 502л, 504л	
Диаметр (а)	Толщина (b)	Длина	Шифр
8 мм	1,0 мм	1000/2000 мм	ТКр 01
10 мм	1,0 мм	1000/2000 мм	ТКр 02
12 мм	1,0 мм	1000/2000 мм	ТКр 03
15 мм	1,0 мм	1000/2000 мм	ТКр 04
16 мм	1,0 мм	1000/2000 мм	ТКр 05
18 мм	1,2 мм	1000/2000 мм	ТКр 06
20 мм	1,0 мм	1000/2000 мм	ТКр 07
25 мм	1,0 мм	1000/2000 мм	ТКр 08



Труба прямоугольная		Цвет: 500, 501л, 502л, 504л	
Размер (а x b)	Толщина (с)	Длина	Шифр
20 x 10 мм	1,5 мм	1000/2000 мм	ТПр 01 <small>new</small>
40 x 20 мм	1,5 мм	1000/2000 мм	ТПр 02 <small>new</small>

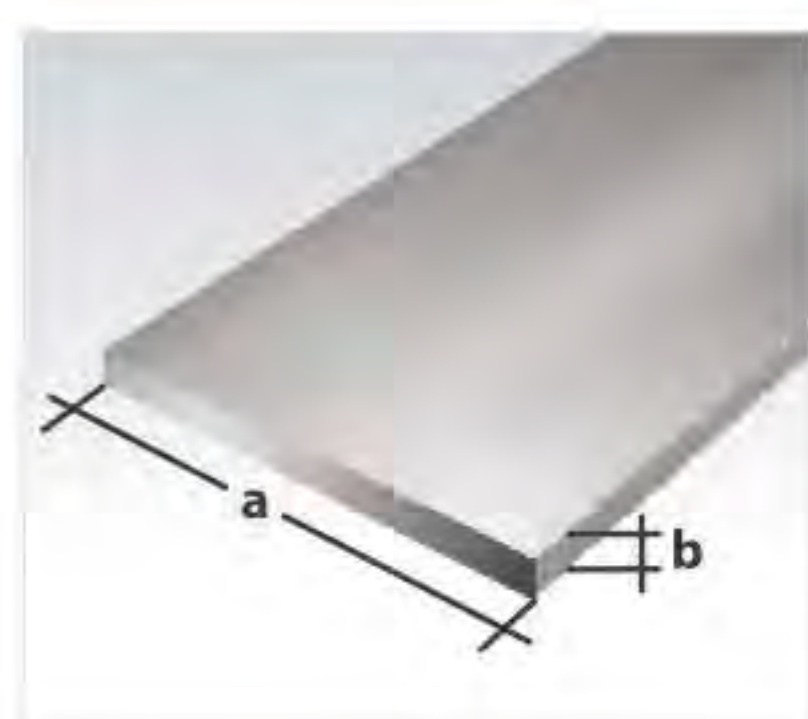
Прежде всего можно выделить следующие преимущества алюминиевой трубы:

- высокая теплопроводность;
- высокая стойкость, как к низким (до -80 С), так и высоким температурам (до +120 С).

Основные сферы применения:

- в качестве опор, при создании малых архитектурных форм - навесов, беседок, теплиц, легких конструкций для складских помещений - модулей и павильонов;
- возведение ограждающих конструкций, перил, каркасов и пр. сооружений;
- производство мебели, перегородок и прочих конструкций в стиле hi-tech;
- для изготовления торгово-выставочного и рекламного оборудования;
- при изготовлении кабель-канала для скрытой проводки, в качестве защитной оболочки для силовых и сигнальных кабелей;
- изготовление антенн, каркасов для палаток и кемпингов и т.д.;
- для изготовления элементов современной оборачиваемой опалубки;
- в системах орошения садово-огородных участков;
- в качестве черенков для садово-хозяйственного инвентаря.

Полоса алюминиевая



Алюминиевая полоса		Цвет: 500, 501л, 502л, 504л	
Ширина (а)	Толщина (b)	Длина	Шифр
15 мм	2,0 мм	1000/2000 мм	ШПл 06 <small>new</small>
20 мм	2,0 мм	1000/2000 мм	ШПл 01
20 мм	6,0 мм	1000/2000 мм	ШПл 02
25 мм	2,0 мм	1000/2000 мм	ШПл 03
30 мм	2,0 мм	1000/2000 мм	ШПл 04
40 мм	2,0 мм	1000/2000 мм	ШПл 05

Алюминиевая полоса применяется:

- при декоративной отделке: закрытие соединительных швов, декоративные молдинги и т.п.;
- декоративное утяжеление штор и прочих навесных конструкций;
- она незаменима при изготовлении торговых прилавков и витрин, балконных конструкций, навесных фасадов, подвесных потолков, каркасов для наружной рекламы.

Цветовая гамма профилей ГОСТ



500
без покрытия



501л
анод серебро



502л
анод золото



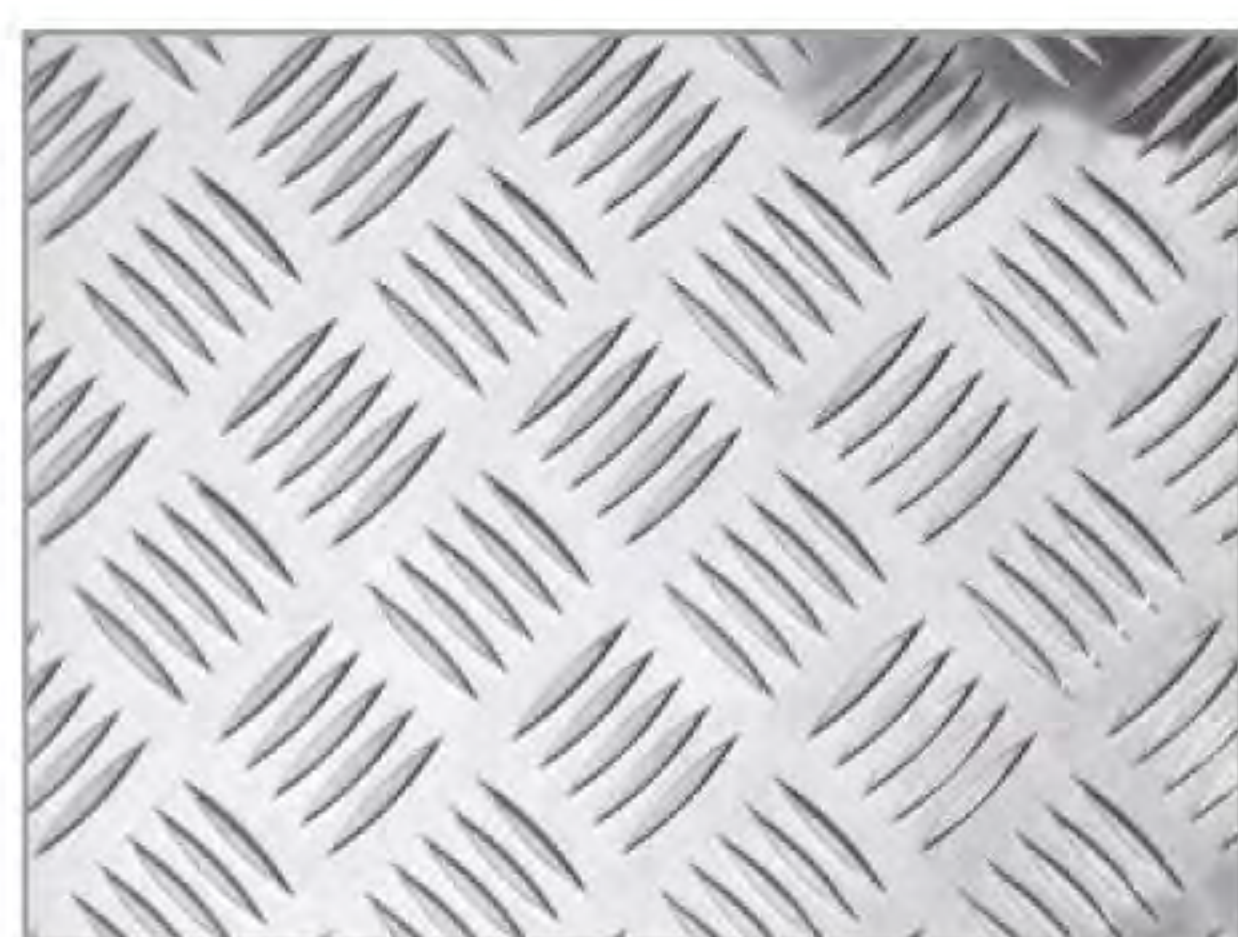
504л
анод бронза

РИФЛЕННЫЕ АЛЮМИНИЕВЫЕ ЛИСТЫ И УГЛЫ КВИНТЕТ



Рифленые алюминиевые листы - имеют специальный рельеф поверхности в виде продолговатых рифлей (выступов), расположенных под углом друг к другу. Именно они в сочетании с небольшим весом листов, хорошими противоскользящими свойствами, а также стойкостью к коррозии и механическому воздействию придают прокату уникальные свойства.

Лист алюминиевый рифленый **NEW**



Лист рифленый

Вид рифления: Квинтет

Наименование	Ширина	Длина	Толщина материала*	Вес, кг
Материал: алюминий без покрытия				
Лкв 01	300 мм	1200 мм	1,5 мм	1,426
Лкв 02	300 мм	600 мм	1,5 мм	0,713
Лкв 03	600 мм	1200 мм	1,5 мм	2,851

* толщина листа без учета высоты рифления.



Углы алюминиевые рифленые **NEW**

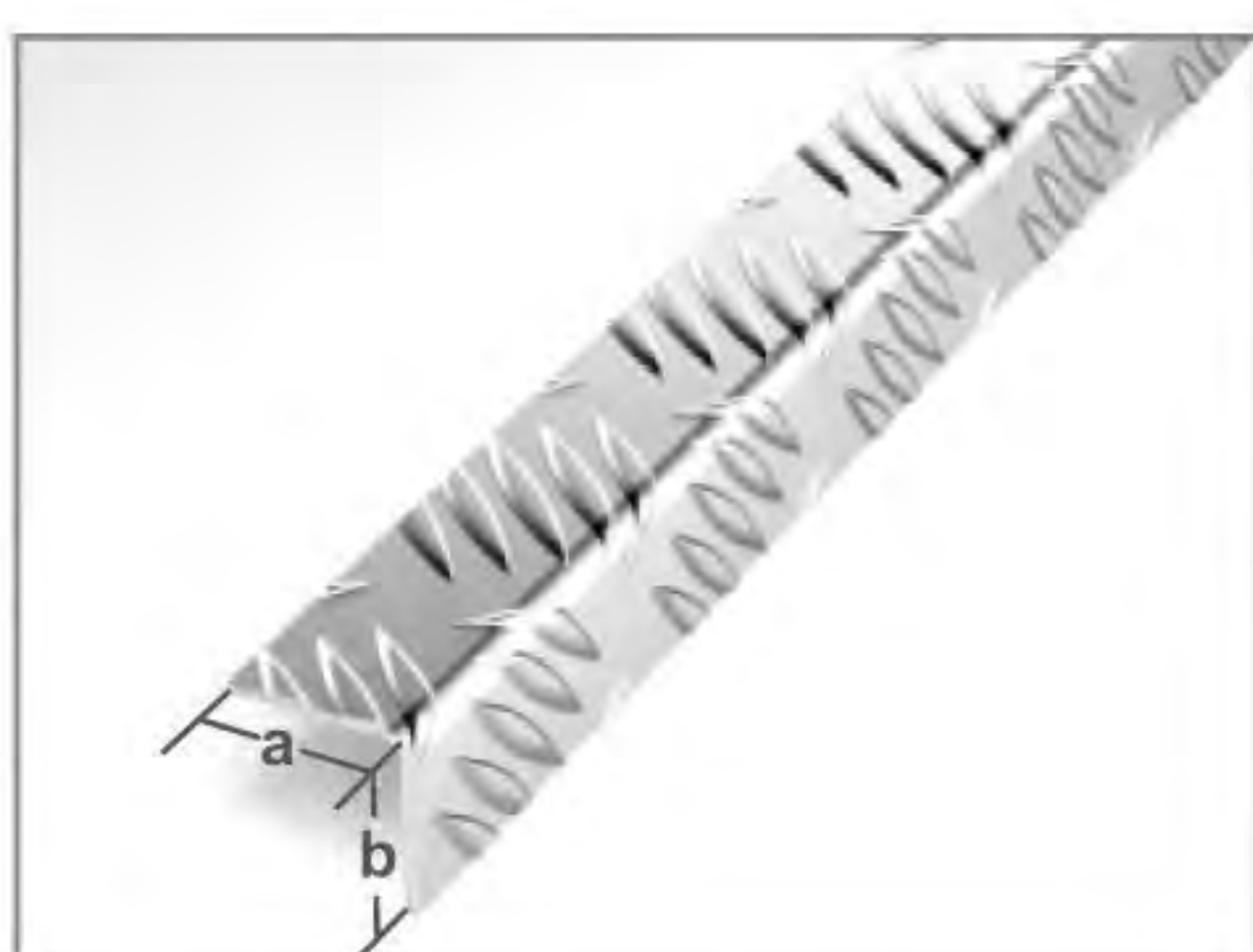


Угол рифленый разнополочный

Вид рифления: Квинтет

Наименование	Размер a	Размер b	Толщина материала*	Длина
Материал: алюминий без покрытия				
Укв 01	20 мм	40 мм	1,5 мм	1000/2000 мм
Укв 02	60 мм	30 мм	1,5 мм	1000/2000 мм

* толщина листа без учета высоты рифления.



Угол рифленый равнополочный

Вид рифления: Квинтет

Наименование	Размер a	Размер b	Толщина материала*	Длина
Материал: алюминий без покрытия				
Укв 03	25 мм	25 мм	1,5 мм	1000/2000 мм
Укв 04	40 мм	40 мм	1,5 мм	1000/2000 мм

* толщина листа без учета высоты рифления.



Сфера использования алюминиевого проката с рифлениями очень широка, что обусловлено его великолепными физико-химическими и эксплуатационными показателями.

Такие листы имеют следующие достоинства: элегантный внешний вид, малый вес, отличные противоскользящие характеристики, хорошая устойчивость к негативным воздействиям среды и износу. Кроме того, они без проблем гнутся, легко монтируются простым крепежом и соединяются сваркой при помощи электродов по алюминию.

Самым важным преимуществом алюминиевых рифленых изделий признается их шероховатость, позволяющая эффективно предотвращать скольжение. Поэтому, такими листами покрываются полы и ступени зданий, а также водных и наземных транспортных средств. Они используются как конструкционный материал в качестве обшивок при отделке фасадов стен, стеновых перегородок и колонн в общественных помещениях.

Кроме того, рифленые изделия подходят для оригинального тюнинга транспортных средств, прицепов и фургонов. Детали из рифленого алюминиевого листа служат декоративными элементами на изгородях, воротах, на экранах радиаторов и т. п.

Также рифленые алюминиевые изделия применяются для производства мебельных столешниц, стенов и стеллажей, установок на пищевых и химических предприятиях.

С помощью данного материала специалистам по декору помещений удастся создавать уникальные минималистические интерьеры, которые в наши дни считаются очень популярными.

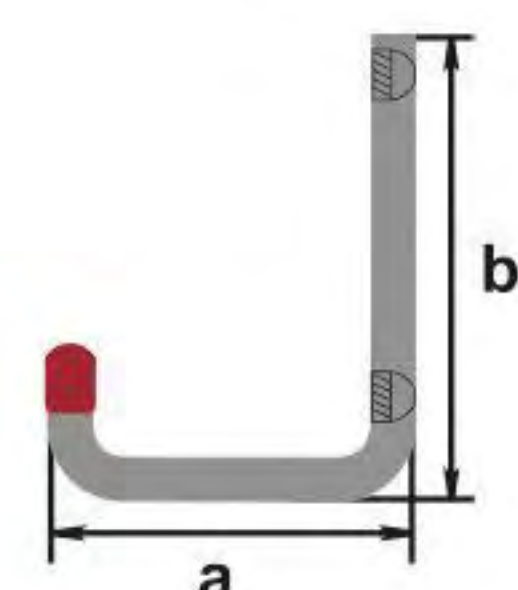


Системы хранения способны упростить быт и сохранить свободное место в доме. Они позволяют хранить редко и сезонно используемые вещи так, чтобы они не мешали и в то же время были легко доступны. Даже в квартире, если выделить специальное место на балконе или в кладовке, можно установить систему хранения инвентаря для удобного доступа к нему и создания порядка в помещении.



Система хранения

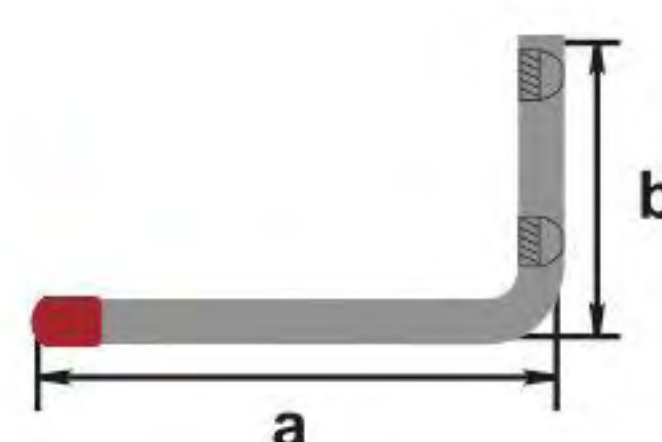
Крюки настенные



Крюк настенный

Материал: швеллер - 9 x 21.5 x 9 мм. Толщина - 2.5 мм
Цвет: 01л

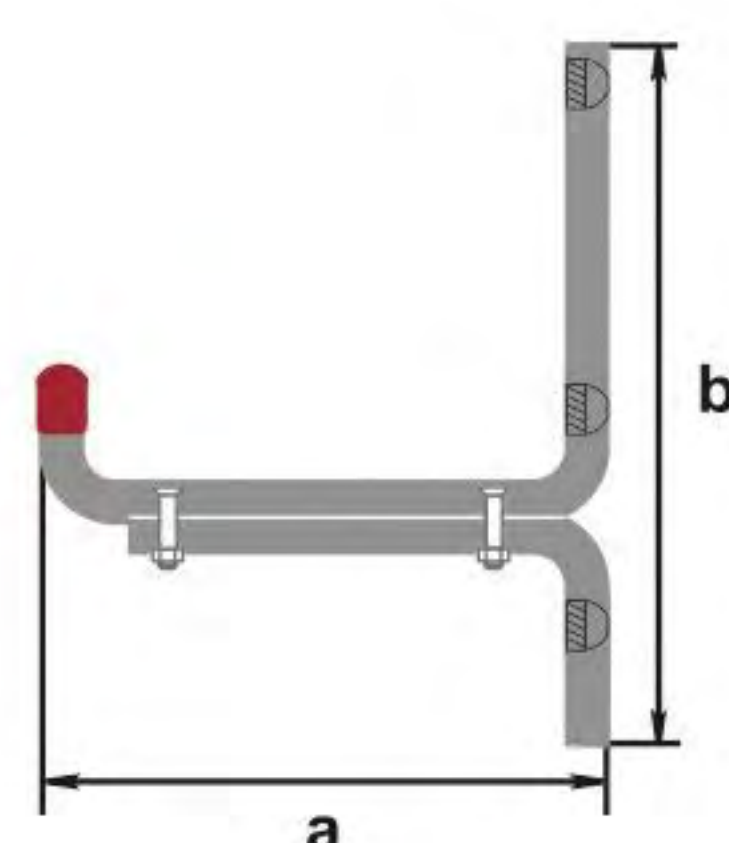
Наименование	Размер а	Размер b	Макс. нагрузка
Материал: алюминий			
КН 01	80 мм	120 мм	до 30 кг
КН 02	110 мм	145 мм	до 30 кг
КН 03	140 мм	150 мм	до 25 кг
КН 04	190 мм	220 мм	до 15 кг



Крюк настенный прямой

Материал: швеллер - 9 x 21.5 x 9 мм. Толщина - 2.5 мм
Цвет: 01л

Наименование	Размер а	Размер b	Макс. нагрузка
Материал: алюминий			
КН 05	155 мм	90 мм	до 15 кг
КН 06	220 мм	145 мм	до 10 кг



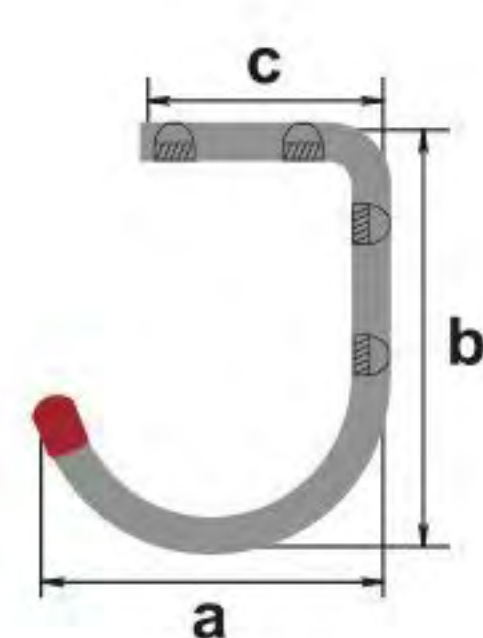
Крюк настенный усиленный

Материал: швеллер - 9 x 21.5 x 9 мм Толщина - 2.5 мм
Цвет: 01л

Наименование	Размер а	Размер b	Макс. нагрузка
Материал: алюминий			
КНУ 01	170 мм	210 мм	до 50 кг



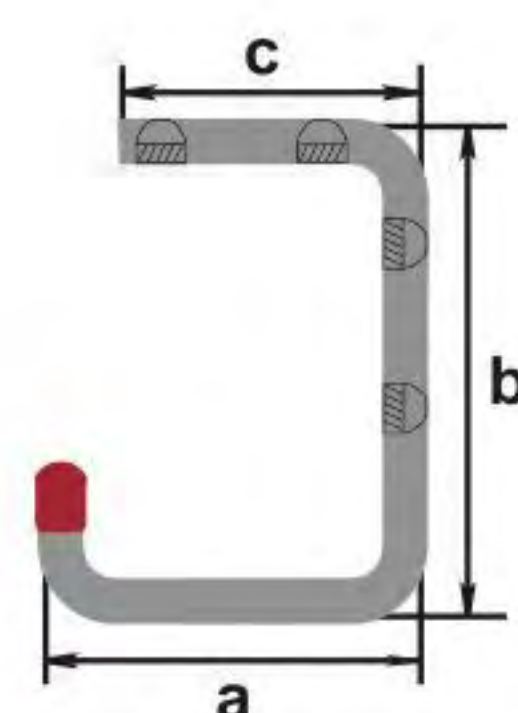
Крюки потолочные



Крюк потолочный изогнутый

Материал: швеллер - 9 x 21.5 x 9 мм. Толщина - 2.5 мм
Цвет: 01л

Наименование	Размер а	Размер b	Размер с	Макс. нагрузка
Материал: алюминий				
КП 01	130 мм	160 мм	90 мм	до 20 кг



Крюк потолочный

Материал: швеллер - 9 x 21.5 x 9 мм. Толщина - 2.5 мм
Цвет: 01л

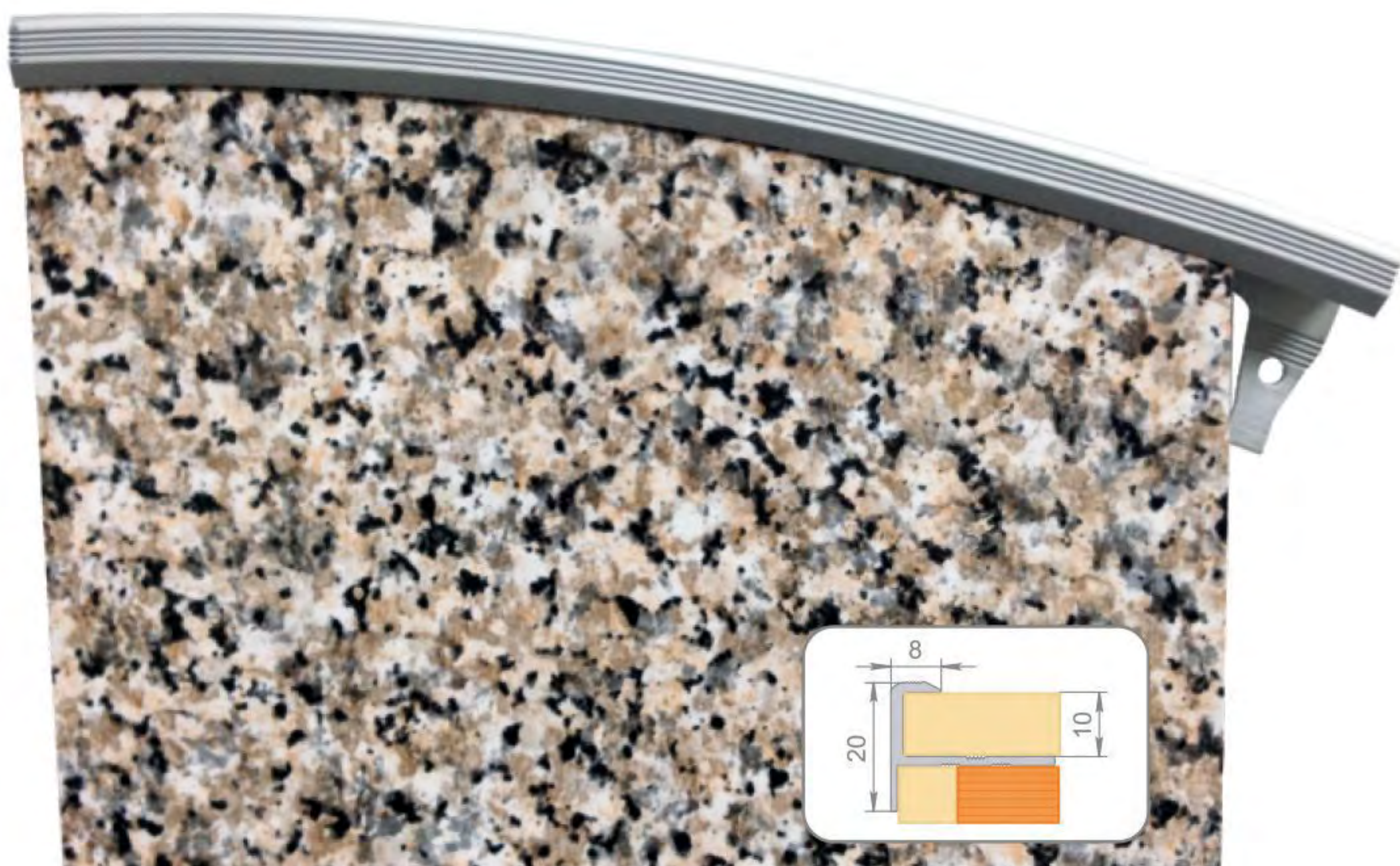
Наименование	Размер а	Размер b	Размер с	Макс. нагрузка
Материал: алюминий				
КП 02	115 мм	150 мм	90 мм	до 15 кг
КП 03	175 мм	210 мм	145 мм	до 15 кг



ГНУЩИЕСЯ ПРОФИЛИ

Гнущиеся профили

Гнущийся профиль ПУ 13-1



Гнущийся профиль ПК 04



Гнущийся профиль ЛК 15



Гнущиеся профили ПС 09 и ЛС 10

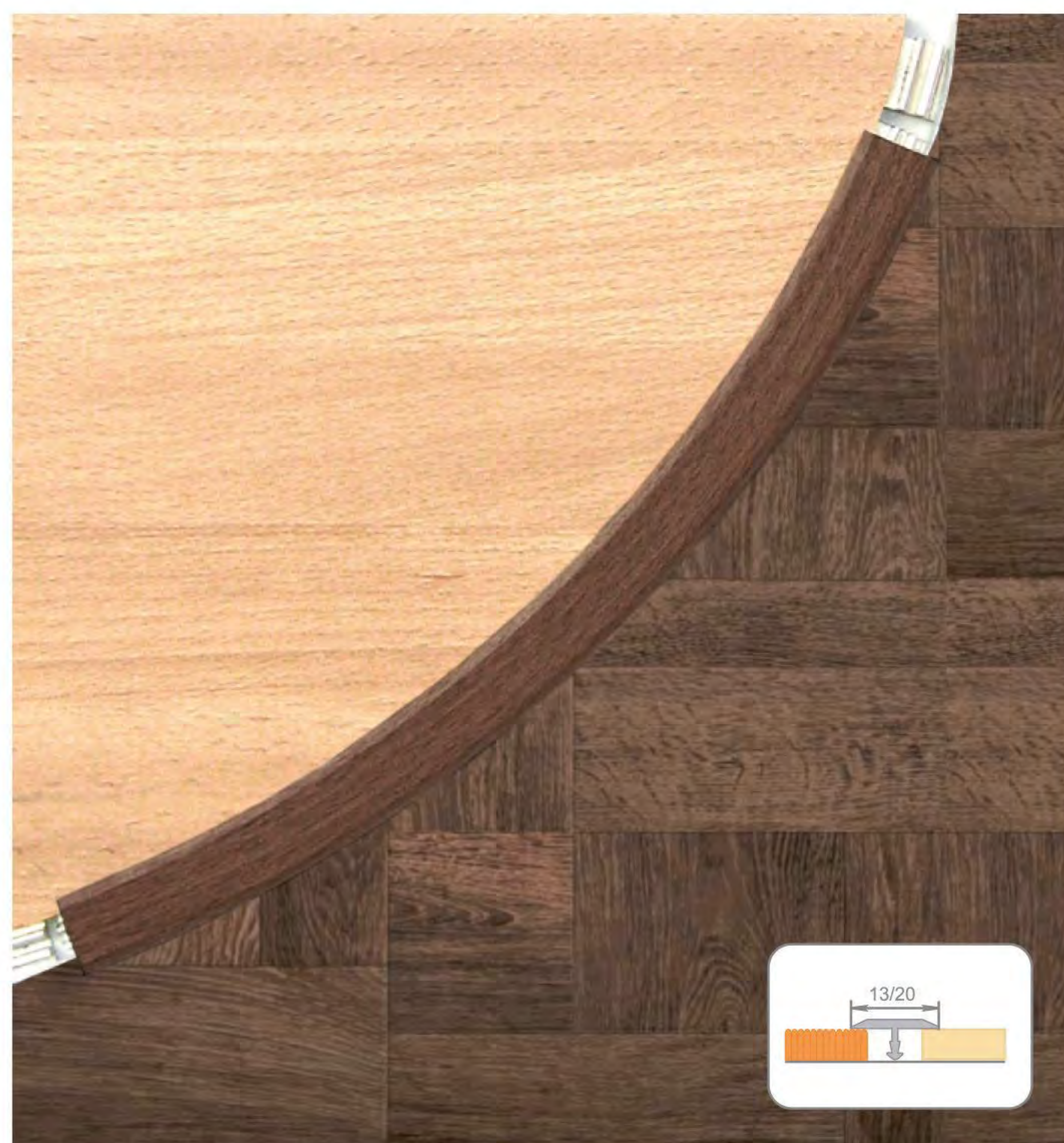


Схема монтажа профилей с ПВХ-вставками

- 

1. Просверлить отверстия под дюбели на одной линии. Вставить дюбели в отверстия.
- 

2. Установить профиль
- 

3. При необходимости положить ПВХ-вставку в теплую воду (60-70 °C) или нагреть строительным феном для размягчения
- 

4. Нагретую (размягченную) ПВХ-вставку установить в профиль

Стенды торгово-выставочные

TBC-1



Для профилей длиной до 1800 мм

Размер, мм:
1008 x 2275 x 470

TBC-0,7м



Для профилей длиной до 1800 мм

Размер, мм:
700 x 2275 x 470

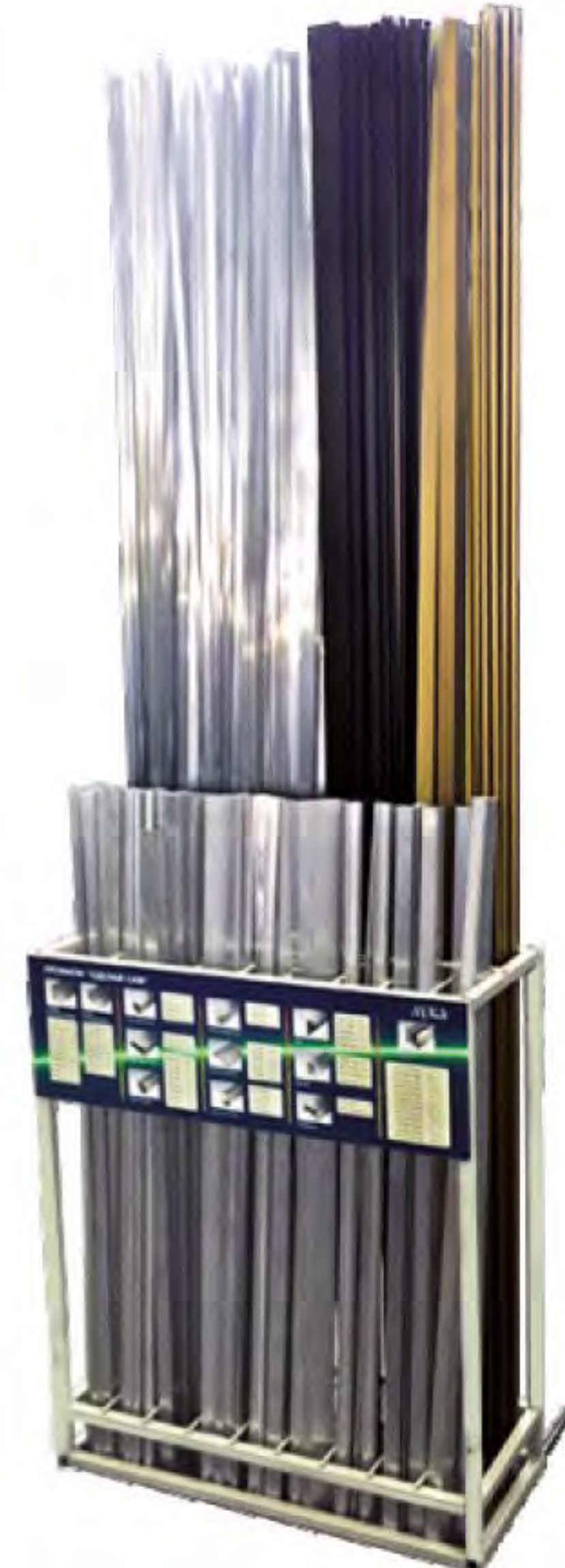
TBC-2



Для профилей длиной до 2700 мм

Размер, мм:
1008 x 2630 x 470

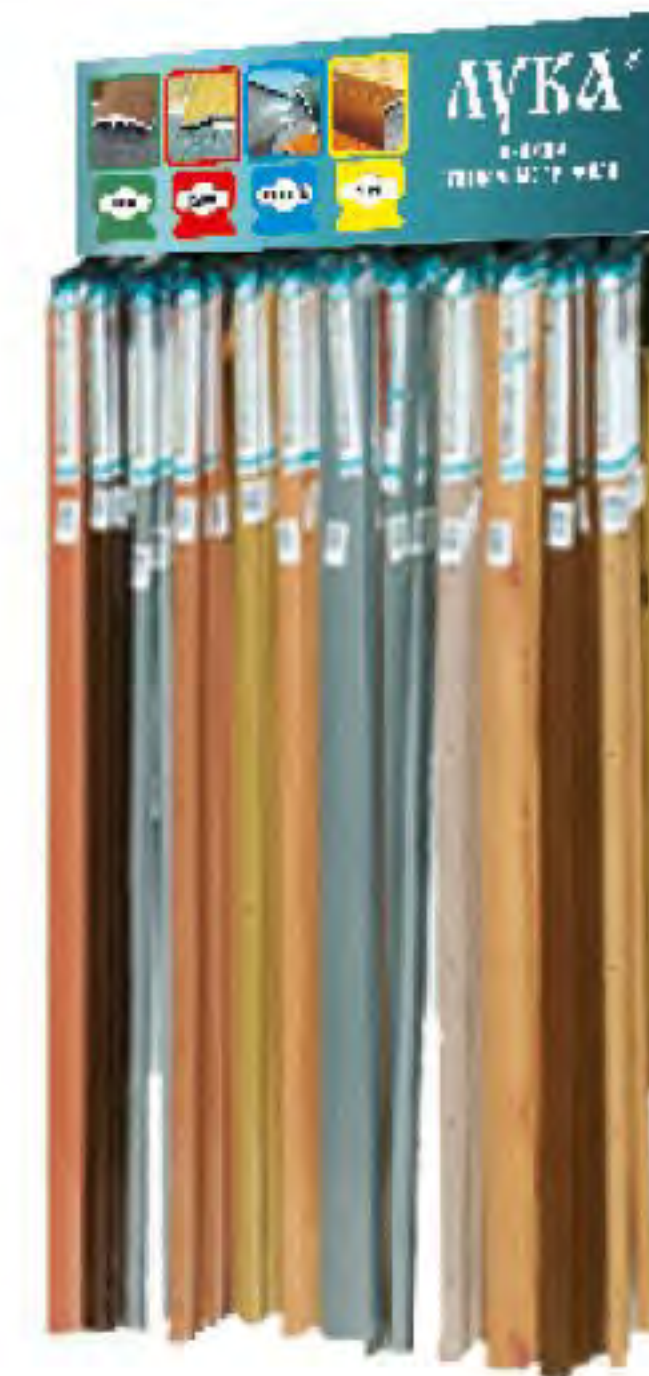
TBC-7



Для профилей ГОСТ

Размер, мм:
700 x 810 x 280

TBC с крючками настенный



Для профилей длиной до 1800 мм

Размер, мм:
700 x 520 x 190

Стенд для крюков



Для настенных и потолочных крюков

Размер, мм:
320 x 1000

Профилегиб



Профилегиб предназначен для изготовления криволинейных форм из профилей ПК-02, ПК-04, ПК-14, ПС-09, ПС-10, ПУ-13-1, ПК-15
Диаметр - 410 мм, вес - 1,15 кг

Стенды экспозиции



“Стыкоперекрывающие, разноуровневые и угловые профили”

Размер, мм:
600 x 1000



“Цветовая гамма”

Размер, мм:
300 x 1000



“Профили ГОСТ”

Размер, мм:
300 x 1000

Модульный стенд



Модуль “Одноуровневые и разноуровневые профили”
Размер, мм: 350 x 300

Модуль “Профили угловые и для грязезащиты”
Размер, мм: 350 x 300

Модуль “Профили для плитки и керамогранита”
Размер, мм: 350 x 300

Модуль “Общестроительные профили (ГОСТ)”
Размер, мм: 350 x 300

Модуль “Профили из нержавеющей стали”
Размер, мм: 350 x 300

Модуль “Ламинированные профили”
Размер, мм: 350 x 300

Модуль “Цветовая гамма”
Размер, мм: 350 x 300
Модули поставляются по отдельности!

ЛУКА®

Головной офис:

г. Самара, ул. Земеца, 32
тел. (846) 99-77-011 (многоканальный)
luka@luka-samara.ru

Московская обл., г. Балашиха
ул. Лукино, владение, 49
тел.: (495) 995-40-31
luka-moscow@mail.ru

Обособленные подразделения:

г. Санкт-Петербург, Красногвардейский
пер., д.23, лит. У
тел.: (812) 655-07-50
spb@luka-samara.ru

г. Волгоград, ул. Рокоссовского, 52
тел.: (8442) 33-91-91, 59-93-42, 59-93-52
vlg@luka-samara.ru

г. Челябинск, ул. Короленко, 79
тел.: (351) 211-32-43
chel@luka-samara.ru

г. Новосибирск, Архонский пер., 2
тел.: (383) 363-32-21
nsk@luka-samara.ru



www.luka-samara.ru